

SYT CHAIN

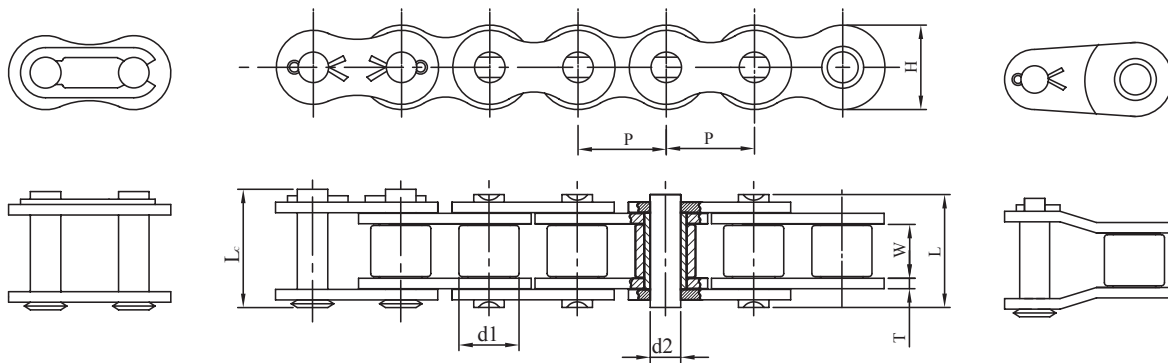
ISO 9001:2008



SHYE YA TRADING

Stainless Steel Chain

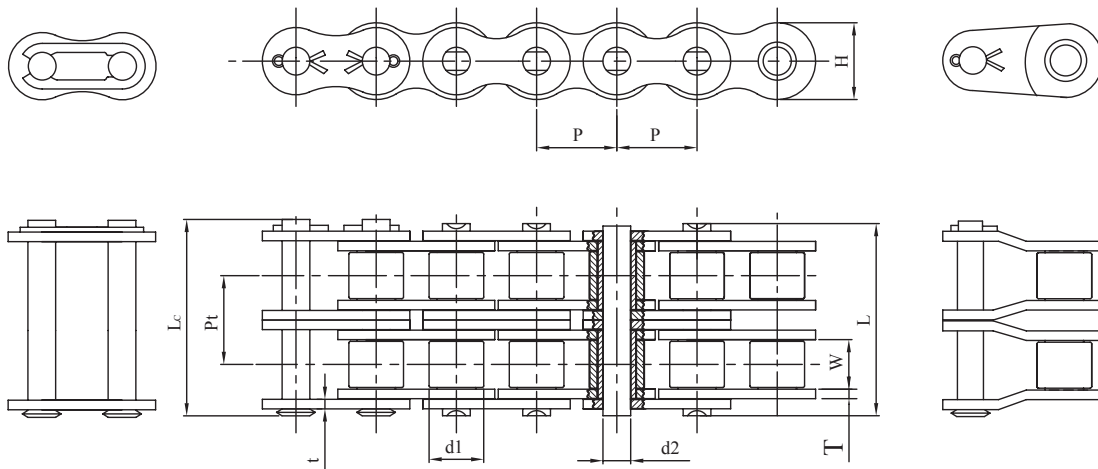
With the same dimensions to short pitch precision roller chain, this kind of chain is made of SUS300 series superior stainless steel, which is excellent in corrosion-resistance, low magnetic and anti-high temperature. Widely used in food processing, drag administration and some other fields. The chain can also be used with attachments, based on your specific requirement.



KMC Chain No	Pitch	Roller Link Width	Roller Outer Diameter	Pin Outer Diameter	Pin Length		Link Plate Height	Link Plate Thickness	Minimum Tensile Strength	Average Tensile Strength
	P	W min	d1 max	d2 max	L max	Lc max	H max	T/t	min	
	mm	mm	mm	mm	mm	mm	mm	mm	kgf	kgf
25SS	6.35	3.10	3.30	2.31	8.0	8.80	6.02	0.75	200	250
35SS	9.525	4.68	5.08	3.60	12.15	13.40	8.80	1.20	570	700
40SS	12.70	7.85	7.92	3.98	17.80	21.0	12.0	1.50	1000	1250
50SS	15.875	9.40	10.16	5.09	21.80	25.0	15.0	2.0	1600	1900
60SS	19.05	12.57	11.91	5.96	26.90	31.0	18.0	2.35	2300	2700
80SS	25.40	15.75	15.88	7.94	33.50	38.0	24.10	3.20	4100	5000
06BSS	9.525	5.72	6.35	3.28	13.50	16.80	8.20	1.40/1.10	640	760
08BSS	12.70	7.75	8.51	4.45	17.0	20.70	11.80	1.50	1250	1500
10BSS	15.875	9.65	10.16	5.08	19.60	23.70	14.70	1.70	1650	2000
12BSS	19.05	11.68	12.07	5.72	22.70	27.30	16.10	1.80	2100	2500
16BSS	25.40	17.02	15.88	8.28	36.10	41.50	21.0	4.0/3.0	4300	5400

Stainless Steel Chain

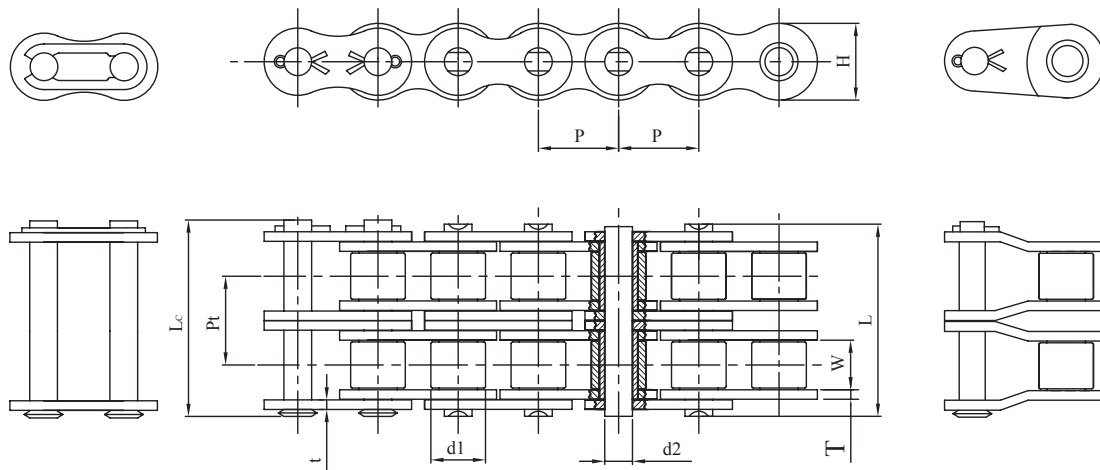
Double strand roller chain



KMC Chain No	Pitch	Roller Link Width	Roller Outer Diameter	Pin Outer Diameter	Pin Length		Link Plate Height	Link Plate Thickness	Minimum Tensile Strength	Average Tensile Strength	Transverse Pitch Of Strand
	P	W min	d1 max	d2 max	L max	Lc max	H max	T	min	kgf	Pt
	mm	mm	mm	mm	mm	mm	mm	mm	kgf	kgf	mm
40SS-2	12.70	7.85	7.92	3.98	32.30	36.20	12.0	1.50	2000	2500	14.38
50SS-2	15.875	9.40	10.16	5.09	39.90	44.0	15.0	2.0	3600	3800	18.11
60SS-2	19.05	12.58	11.91	5.96	49.80	54.40	18.0	2.35	4800	5300	22.78
80SS-2	25.40	15.75	15.88	7.94	62.70	68.10	24.10	3.20	9000	9160	29.29

Stainless Steel Chain

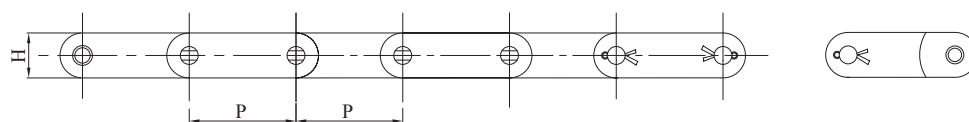
Double strand roller chain



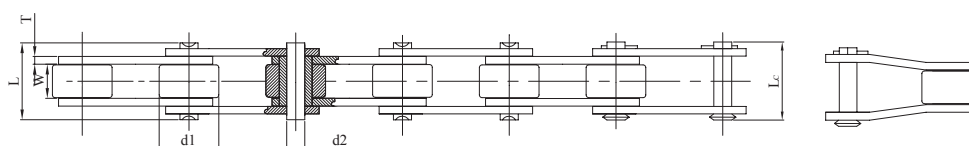
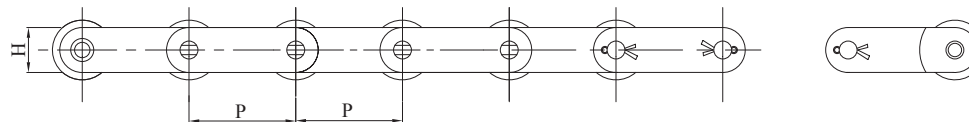
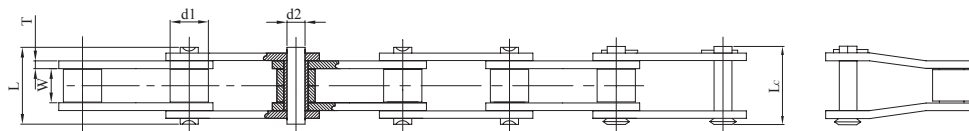
KMC Chain No	Pitch	Roller Link Width	Roller Outer Diameter	Pin Outer Diameter	Pin Length		Link Plate Height	Link Plate Thickness	Minimum Tensile Strength	Average Tensile Strength	Transverse Pitch Of Strand
	P	W min	d1 max	d2 max	L max	Lc max	H max	T	min	kgf	Pt
	mm	mm	mm	mm	mm	mm	mm	mm	kgf	kgf	mm
06BSS-2	9.525	5.72	6.35	3.28	23.80	27.10	8.20	1.40/1.10	1100	1225	10.24
08BSS-2	12.70	7.75	8.51	4.45	31.0	34.90	11.80	1.50	2200	2580	13.92
10BSS-2	15.875	9.65	10.16	5.08	36.20	40.30	14.70	1.70	3000	3620	16.59
12BSS-2	19.05	11.68	12.07	5.72	42.20	46.80	16.10	1.80	3600	4200	19.46
16BSS-2	25.40	17.02	15.88	8.28	68.0	73.40	21.08	4.0/3.0	8800	9600	31.88

Double Pitch Stainless Steel Conveyor Roller Chain

Standard roller chain



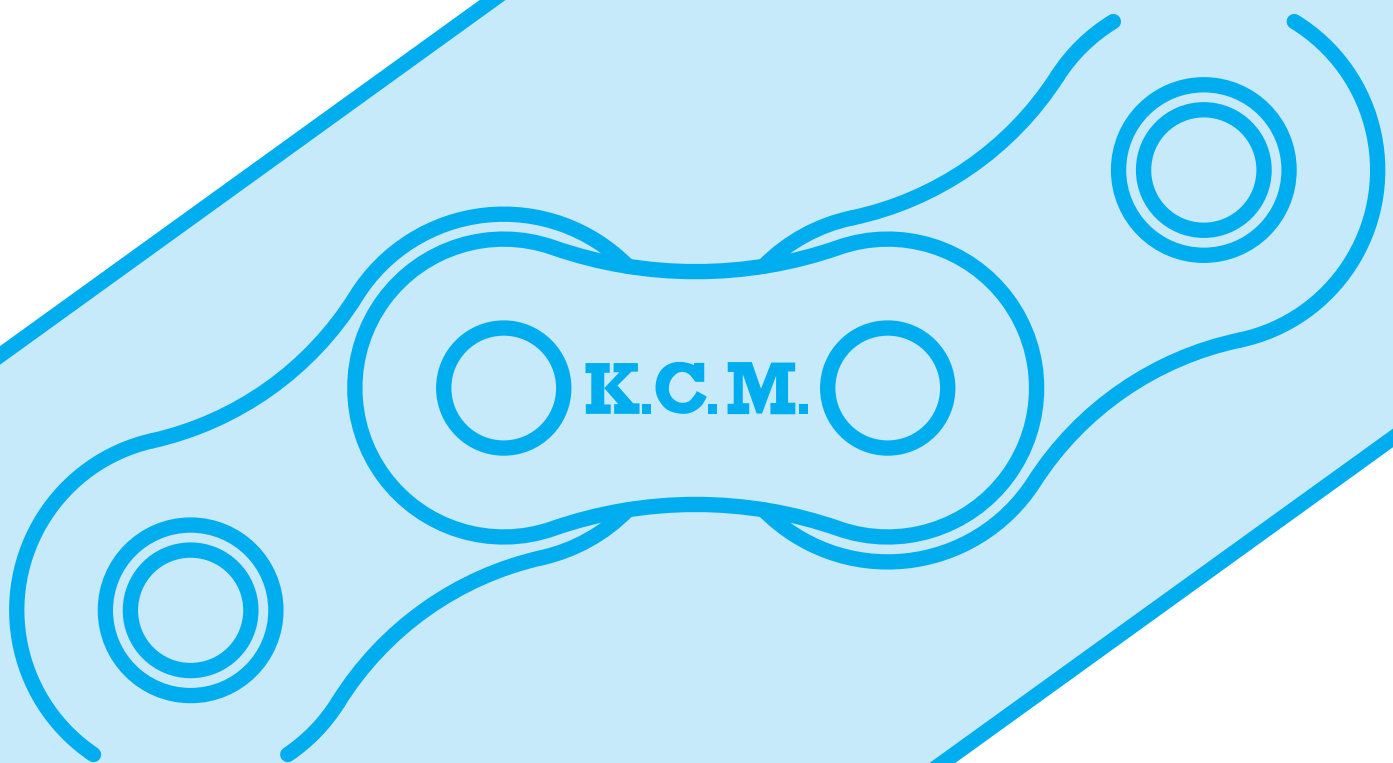
Roller chain with big rollers



KMC Chain No	Pitch	Roller Link Width	Roller Outer Diameter	Pin Outer Diameter	Pin Length		Link Plate Height	Link Plate Thickness	Minimum Tensile Strength	Average Tensile Strength
	P	W min	d1 max	d2 max	L max	Lc max	H max	T	min	
	mm	mm	mm	mm	mm	mm	mm	mm	kgf	kgf
C2040SS	25.40	7.85	7.92	3.98	17.80	21.0	12.0	1.50	1000	1250
C2042SS	25.40	7.85	15.88	3.98	17.80	21.0	12.0	1.50	1000	1250
C2050SS	31.75	9.40	10.16	5.09	21.80	25.0	15.0	2.0	1600	1900
C2052SS	31.75	9.40	19.05	5.09	21.80	25.0	15.0	2.0	1600	1900
C2060HSS	38.10	12.57	11.91	5.96	26.90	31.0	18.0	3.20	2600	3100
C2062HSS	38.10	12.57	22.23	5.96	26.90	31.0	18.0	3.20	2600	3100
C2080HSS	50.80	15.75	15.88	7.94	33.50	38.0	24.10	4.0	4700	5400
C2082HSS	50.80	15.75	28.58	7.94	33.50	38.0	24.10	4.0	4700	5400

K.C.M.

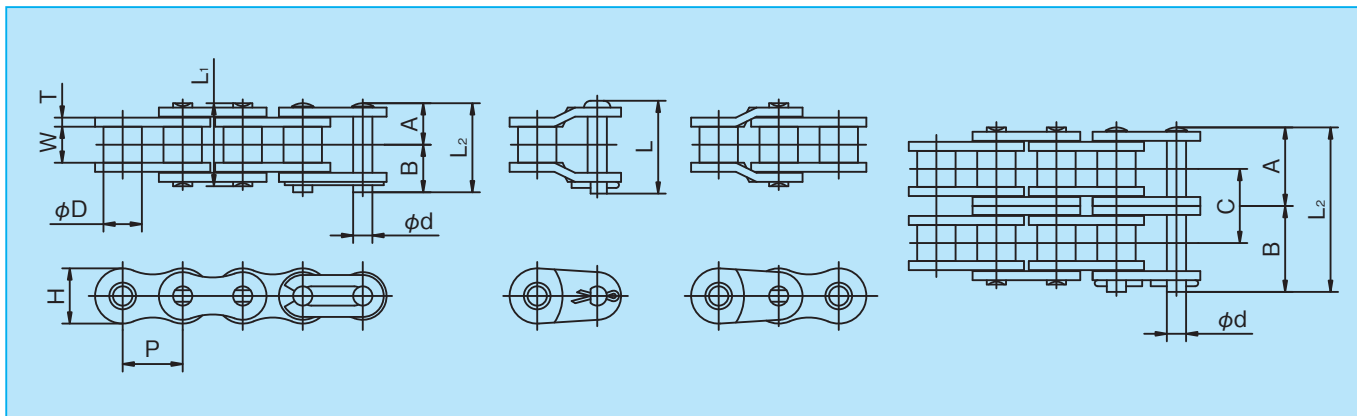
CATALOG



加賀工業株式会社

全ての部品にSUS304(18Cr-8Ni) オーステナイト系ステンレス鋼を使用したチェーンです。耐熱性(-20~400°C)、耐食性、美観を必要とする環境に適しています。アタッチメントを取付けて搬送用としてもご利用下さい。

注：K.C.M.ステンレスローラチェーンは冷間加工を行っていますので若干の磁性があります。



JISローラチェーン

[単位：mm]

K.C.M. チェーン番号	ピッチ P	内リンク 内幅 W	ローラ 外径 D	ピン						リンクプレート		横ピッチ C	最大許容張力 kN (kgf)	概略 質量 (kg/m)	1ユニット の リンク数
				径 d	A	B	(A+A) L ₁	(A+B) L ₂	オフセット L	厚さ T	幅 H				
KCM 25 SS KCM 25 SS-2	6.35	3.18	*3.30	2.31	3.82 7.03	4.83 8.02	7.65 14.05	8.65 15.05	— —	0.75	5.8	6.4	0.12(12) 0.21(21)	0.14 0.26	480
KCM 35 SS KCM 35 SS-2	9.525	4.78	*5.08	3.59	5.77 10.82	7.13 12.18	11.55 21.65	12.90 23.00	13.85 23.95	1.25	8.8	10.1	0.26(27) 0.45(46)	0.33 0.65	320
KCM 40 SS KCM 40 SS-2	12.70	7.95	7.92	3.97	8.07 15.27	9.58 16.78	16.15 30.55	17.65 32.05	19.05 33.45	1.5	11.7	14.4	0.44(45) 0.76(77)	0.63 1.19	240
KCM 50 SS KCM 50 SS-2	15.875	9.53	10.16	5.09	10.20 19.25	11.60 20.68	20.40 38.50	21.80 39.90	23.05 41.15	2.0	14.6	18.1	0.69(70) 1.17(119)	1.04 2.01	192
KCM 60 SS KCM 60 SS-2	19.05	12.70	11.91	5.96	12.70 24.10	14.20 25.60	25.40 48.20	26.90 49.70	29.55 52.35	2.4	17.5	22.8	1.03(105) 1.76(179)	1.50 2.95	160
KCM 80 SS KCM 80 SS-2	25.40	15.88	15.88	7.94	16.15 30.80	19.25 33.90	32.30 61.60	35.40 64.70	37.10 66.40	3.2	23.0	29.3	1.77(180) 3.00(306)	2.62 5.12	120
KCM 100 SS KCM 100 SS-2	31.75	19.05	19.05	9.54	20.20 38.10	23.15 41.05	40.40 76.20	43.35 79.15	44.05 79.85	4.0	28.9	35.8	2.55(260) 4.33(442)	4.09 8.10	96

(注)：*印はブッシュ径を表わします。
：25SSのオフセットリンクは2ピッチ形のみです。
：アタッチメント寸法は36~37頁を参照下さい。
：80SS以上の継手リンクは割ピン形です。

ISO-B系(ヨーロッパ系)ローラチェーン

[単位：mm]

K.C.M. チェーン番号	ピッチ P	内リンク 内幅 W	ローラ 外径 D	ピン						リンクプレート		横ピッチ C	最大許容張力 kN (kgf)	概略 質量 (kg/m)	1ユニット の リンク数
				径 d	A	B	(A+A) L ₁	(A+B) L ₂	オフセット L	厚さ T (t)	幅 H				
KCM 04 SS	6.00	2.80	4.00	1.85	3.23	4.12	6.45	7.35	—	0.6	4.9	—	0.06(6)	0.11	834
KCM 05B SS KCM 05B SS-2	8.00	3.00	5.00	2.31	3.82 6.65	4.83 7.65	7.65 13.30	8.65 14.30	— —	0.75	7.1	5.64	0.12(12) 0.21(21)	0.18 0.34	626
KCM 06B SS KCM 06B SS-2	9.525	5.72	6.35	3.28	6.10 11.22	7.50 12.63	12.20 22.45	13.60 23.85	15.15 25.40	1.3(1.0)	8.1	10.24	0.26(27) 0.45(46)	0.39 0.77	320
KCM 08B SS KCM 08B SS-2	12.70	7.75	8.51	4.45	8.17 15.12	9.58 16.53	16.35 30.25	17.75 31.65	19.30 33.20	1.5	11.7	13.92	0.44(45) 0.76(77)	0.65 1.25	240
KCM 10B SS KCM 10B SS-2	15.875	9.65	10.16	5.08	9.58 17.87	11.02 19.33	19.15 35.75	20.60 37.20	21.95 38.55	1.65	14.6	16.59	0.70(70) 1.17(119)	0.94 1.84	192
KCM 12B SS KCM 12B SS-2	19.05	11.68	12.07	5.72	11.05 20.77	12.55 22.28	22.10 41.55	23.60 43.05	26.30 45.75	1.8	16.0	19.46	1.00(105) 1.76(179)	1.25 2.44	160
KCM 16B SS KCM 16B SS-2	25.40	17.02	15.88	8.28	17.60 33.55	20.70 36.65	35.20 67.10	38.30 70.20	41.65 73.55	4.0(3.2)	19.7	31.88	1.77(180) 3.00(306)	2.63 5.19	120

(注)：04SS、05BSSのオフセットリンクは2ピッチ形のみです。
：16BSSの継手リンクは割ピン形です。

SSチェーンのピンとローラを析出硬化系ステンレス鋼に置き換えて、許容張力を向上させた製品です。
 SSチェーンの約1.5倍の最大許容張力がありますので、SSチェーンでは許容張力が不足する場合にご使用下さい。
 耐食性はSSチェーンよりも若干低下します。-20℃～+400℃までご使用になれます。

(注)：析出硬化系ステンレス鋼を使用していますので磁性があります。



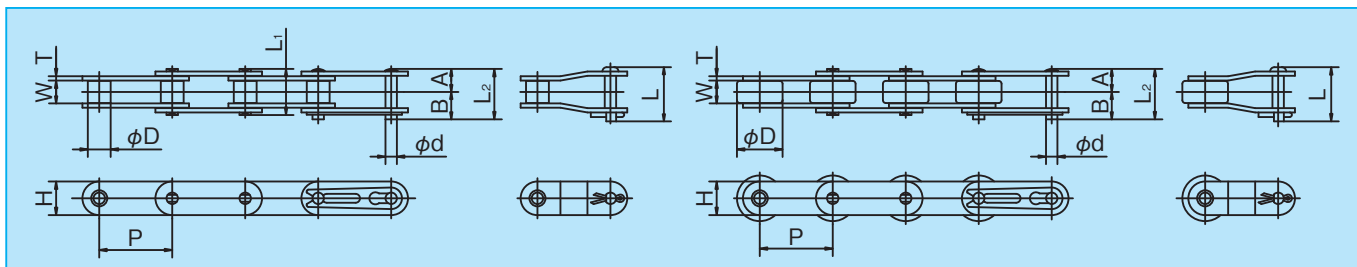
チェーン番号	最大許容張力 kN (kgf)
KCM 40AS	0.69 (70)
KCM 50AS	1.03 (105)
KCM 60AS	1.57 (160)
KCM 80AS	2.65 (270)

(注)：寸法、質量および継手リンクの形式はSSチェーンと同じです。
 ：オフセットリンクは2ピッチ形のみです。
 ：アタッチメント付きもご用意できます。

全ての部品にSUS304(18Cr-8Ni) オーステナイト系ステンレス鋼を使用したチェーンです。耐熱性(-20~400℃)、耐食性、美観を必要とする環境に適しています。

注：K.C.M.ステンレスローラチェーンは冷間加工を行っていますので若干の磁性があります。

ダブルピッチチェーン



○寸法表

[単位：mm]

K.C.M チェーン番号	ピッチ P	内リンク 内幅 W	ローラ 外径 D	ピ ン						リンクプレート		最大許容張力 kN (kgf)	概 略 質 量 (kg/m)	1ユニット の リンク数
				径 d	A	B	(A+A) L ₁	(A+B) L ₂	オフセット L	厚さ T	幅 H			
KCM C2040 SS	25.40	7.95	7.92	3.97	8.07	9.58	16.15	17.65	19.05	1.5	11.7	0.44(45)	0.49	120
KCM C2042 SS			15.88										0.83	
KCM C2050 SS	31.75	9.53	10.16	5.09	10.20	11.60	20.40	21.80	23.05	2.0	14.6	0.69(70)	0.83	96
KCM C2052 SS			19.05										1.28	
KCM C2060 SS	38.10	12.70	11.91	5.96	12.70	14.20	25.40	26.90	29.55	2.4	17.5	1.03(105)	1.19	80
KCM C2062 SS			22.23										1.88	
KCM C2060H SS	38.10	12.70	11.91	5.96	14.35	15.85	28.70	30.20	32.85	3.2	17.5	1.03(105)	1.46	80
KCM C2062H SS			22.23										2.14	
KCM C2080 SS	50.80	15.88	15.88	7.94	16.15	19.25	32.30	35.40	37.10	3.2	23.0	1.77(180)	2.08	60
KCM C2082 SS			28.58										3.13	
KCM C2080H SS	50.80	15.88	15.88	7.94	17.80	20.90	35.60	38.70	40.40	4.0	23.0	1.77(180)	2.44	60
KCM C2082H SS			28.58										3.50	
KCM C2100H SS	63.5	19.05	19.05	9.54	21.82	24.78	43.65	46.6	47.7	4.8	28.9	2.55(260)	3.74	48
KCM C2102H SS			39.67										5.98	

(注)：アタッチメントの寸法は38~39頁を参照下さい。

SSチェーンのピンとローラを析出硬化系ステンレス鋼に置き換えて、許容張力を向上させた製品です。

SSチェーンの約1.5倍の最大許容張力がありますので、SSチェーンでは許容張力が不足する場合にご使用下さい。

耐食性はSSチェーンよりも若干低下します。-20℃~+400℃までご使用になれます。

(注)：析出硬化系ステンレス鋼を使用していますので磁性があります。

チェーン番号	最大許容張力 kN (kgf)
KCM C2040 AS	0.69(70)
KCM C2050 AS	1.03(105)
KCM C2060 AS	1.57(160)
KCM C2060H AS	1.57(160)
KCM C2080 AS	2.65(270)
KCM C2080H AS	2.65(270)

(注)：寸法、質量および継手リンクの形式はSSチェーンと同じです。
：オフセットリンクは2ピッチ形のみです。
：アタッチメント付きもご用意できます。

ステンレスチェーンの新たなる進化!

日鉄ステンレス株式会社様NSSC550材使用

くわしくはコチラへ ▶



SSPチェーン 高性能ステンレスチェーン

SUS304と同程度の耐食性を維持した特殊部品 (NSSC550を使用)
を用いて性能を上げ、磨耗のび寿命がステンレス (SS) の約5倍以上
最大許容張力が約3倍 (参考値)

■使用温度範囲：-20℃～400℃

■塩水噴霧試験：耐食性を調べる噴霧試験法。塩化ナトリウム水溶液を噴霧。腐食促進を試験する。

[700時間 塩水噴霧試験品写真]



性能比較

素 材	KCMステンレスチェーン SUS304	KCM SSPチェーン NSSC550	KCM ASチェーン 析出硬化系
最大許容張力 SUS304を100とした場合	100%	300% (参考値)	150%
耐食性	◎	○	△
耐摩耗性	△	◎	○

ステンレスチェーンは、出荷前に塗油を行っておりません。水中もしくは、水がかかる雰囲気以外でご使用になる場合は、ご使用前に必ず給油をお願いします。給油なしでご使用になった場合、早期にチェーンが屈曲不良を起こす可能性があります。

孔食電位 (プレートSUS304、ピン、プッシュ、ローラNSSC550)

(試験条件) 溶液3.5%NaCl, Ar脱気 30℃

	孔食発生電位 (mV vs SCE)					
	-100	0	+100	+200	+300	+400
SUS304					○	
NSSC550					○	
SUS410		○				

日鉄ステンレス株式会社様NSSC550資料より引用

SSPチェーン 高性能ステンレスチェーン

NSSC550材使用

取り換えにも、新規設計にも、大きなメリットを期待!!

取り換えをお考えのお客様へ

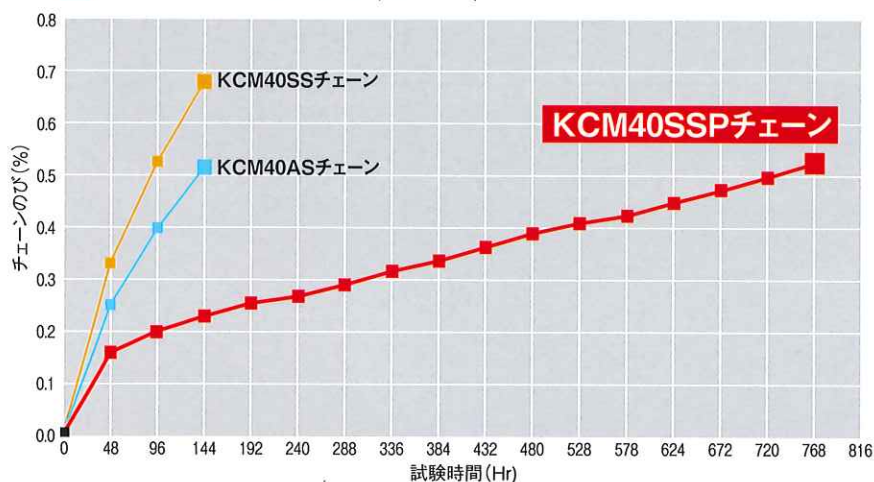
摩耗のび寿命が
ステンレスの約5倍!

ライン停止による
生産ロスを削減!

特徴

- 1 ピン、ブシュ(ソリッドブシュ)、ローラの摩耗箇所にもマルテンサイト系ステンレスNSSC550材を使用(プレートはSUS304)
- 2 ピン、ブシュ、ローラは特殊熱処理することで鉄なみの硬度を実現。塩水噴霧試験においてはSUS304同等の耐食性を保持。磁性があります。
- 3 40,50,60,80,C2040,C2050,C2060H,C2080Hに対応! 倍ピッチのRローラはSUS304
- 4 従来のステンレスチェーンと寸法は同じ為、各種アタッチメントの取付が可能!

摩耗のび試験結果(油なし)



※SS,AS,SSPはすべて同一条件で試験 [条件] 荷重440N(40SSの最大許容張力)

新規設計をお考えのお客様

最大許容張力が
ステンレスの3倍(参考値)

ステンレスチェーンを2番手以上の
サイズダウンが可能!
(3番手以上の場合はご相談ください)

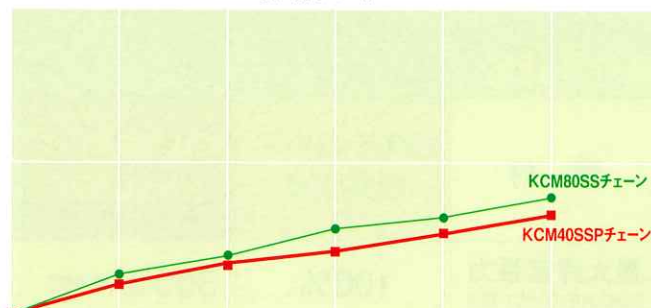
許容張力試験結果

●40SSPと60SSの比較(油なし)



[条件] 荷重1030N(60SSの最大許容張力)

●40SSPと80SSの比較(油あり)



[条件] 荷重1770N(80SSの最大許容張力)

製造元  加賀工業 株式会社

本社:〒331-0812 埼玉県さいたま市北区宮原町1丁目65-1
TEL:048-663-2061(代) FAX:048-651-6720
工場:〒949-8726 新潟県小千谷市真人町丁1216番地
TEL:0258-81-3010 FAX:0258-81-3021
URL:<http://www.kcm.co.jp/>



SSPチェーンについてはコチラ▶

お問い合わせ

HKKChain



本カタログ掲載製品で注記してあるチェーンは、品質保証の国際規格であるISO9001の認証を取得したメーカー(株)杉山チェーン製作所で製造されています。

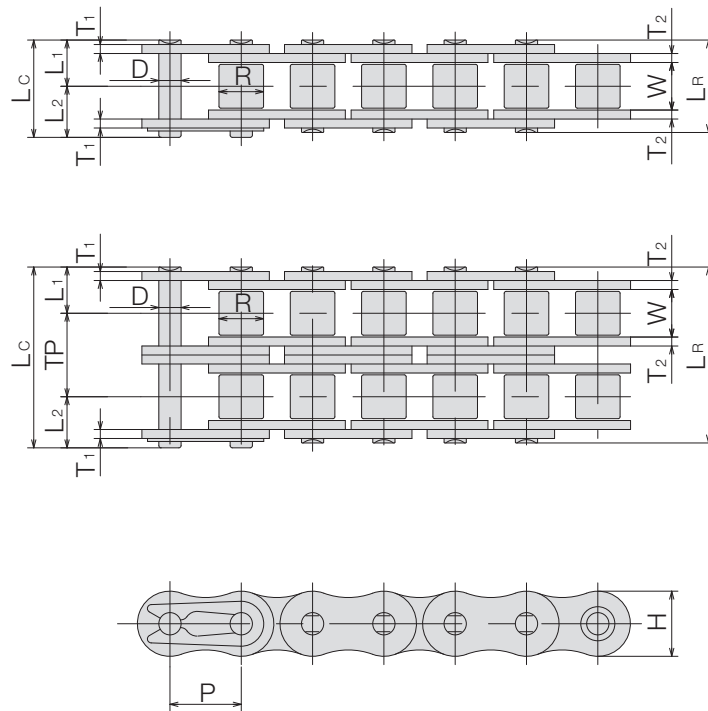


SUGIYAMA

Stainless Steel Roller Chain

BS | Single Pitch | Anti Corrosion | SS

“SS” タイプのローラチェーンは、腐食性が高く、低温、高温、温度変化の激しい環境下で使用できます。当社ステンレスローラチェーンの部品は304ステンレス鋼を使用しており、高い耐食性と耐熱性を実現しています。ご要望に応じて316、600ステンレスローラチェーンもご用意できます。



BS Single Pitch

ANSI Single Pitch

ANSI Double Pitch

ENGL. 81X

Technical Information

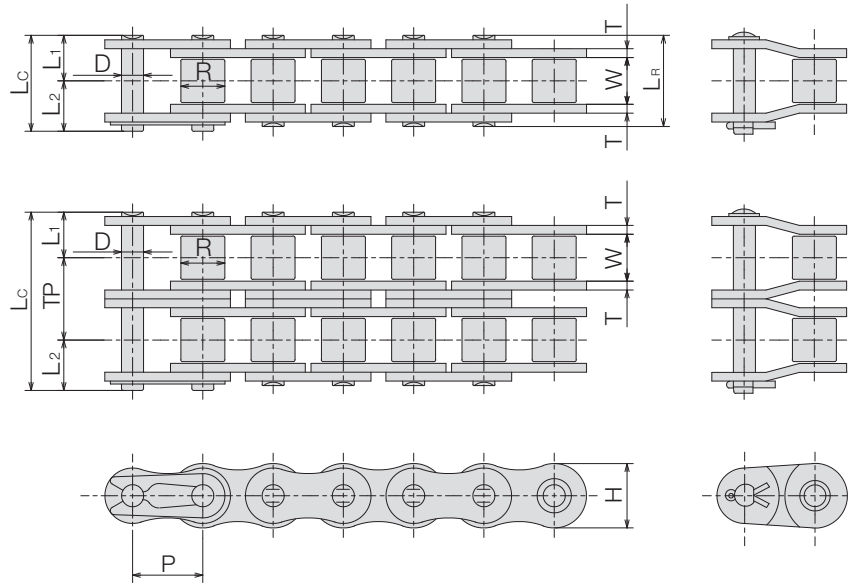
SY Chain No.	Dimension - mm											Maximum Allowable Load κN	Average Chain Weight kg/m	
	Pitch P	Roller		Dia. D	Pin				Plate		Trans. Pitch TP			
		Width W	Dia. R		Length	Height H	Thickness							
SY 08B-1 SS	12.70	7.75	8.51	4.45	LR	LC	L1	L2	11.8	1.5	13.92	0.52	0.61	
SY 08B-2 SS					30.6	31.9	15.3	16.6				1.04	1.26	
SY 10B-1 SS	15.875	9.65	10.16	5.08	LR	LC	L1	L2	14.7	1.65	16.59	0.68	0.89	
SY 10B-2 SS					36.0	37.3	18.0	19.3				1.36	1.79	
SY 12B-1 SS	19.05	11.68	12.07	5.72	LR	LC	L1	L2	16.1	1.8	19.46	0.88	1.14	
SY 12B-2 SS					41.6	43.2	20.8	22.4				1.76	2.28	
SY 16B-1 SS	25.40	17.02	15.88	8.26	LR	LC	L1	L2	20.3	3.2	4.0	31.88	2.06	2.59
SY 16B-2 SS					67.2	70.1	33.6	36.5					4.12	5.13

08B SSの多列中間プレートの厚みは1枚1.25mmです。ステンレスチェーンについては出荷前の塗油を行っておりません。水中もしくは、水がかかる雰囲気以外でご使用になる場合は、ご使用前に給油をおすすめします。給油なしでご使用になった場合、早期にチェーンが屈曲不良を起こす可能性があります。1ピッチオフセットリンクをご使用の場合の最大許容荷重は上記の65%になります。

Stainless Steel Roller Chain

ANSI | Single Pitch | Anti Corrosion | SS

“SS” タイプのローラチェーンは、腐食性が高く、低温、高温、温度変化の激しい環境下で使用できます。当社ステンレスローラチェーンの部品は304ステンレス鋼を使用しており、高い耐食性と耐熱性を実現しています。ご要望に応じて316、600ステンレスローラチェーンもご用意できます。



BS Single Pitch

ANSI Single Pitch

ANSI Double Pitch

ENGL. 81X

Technical Information

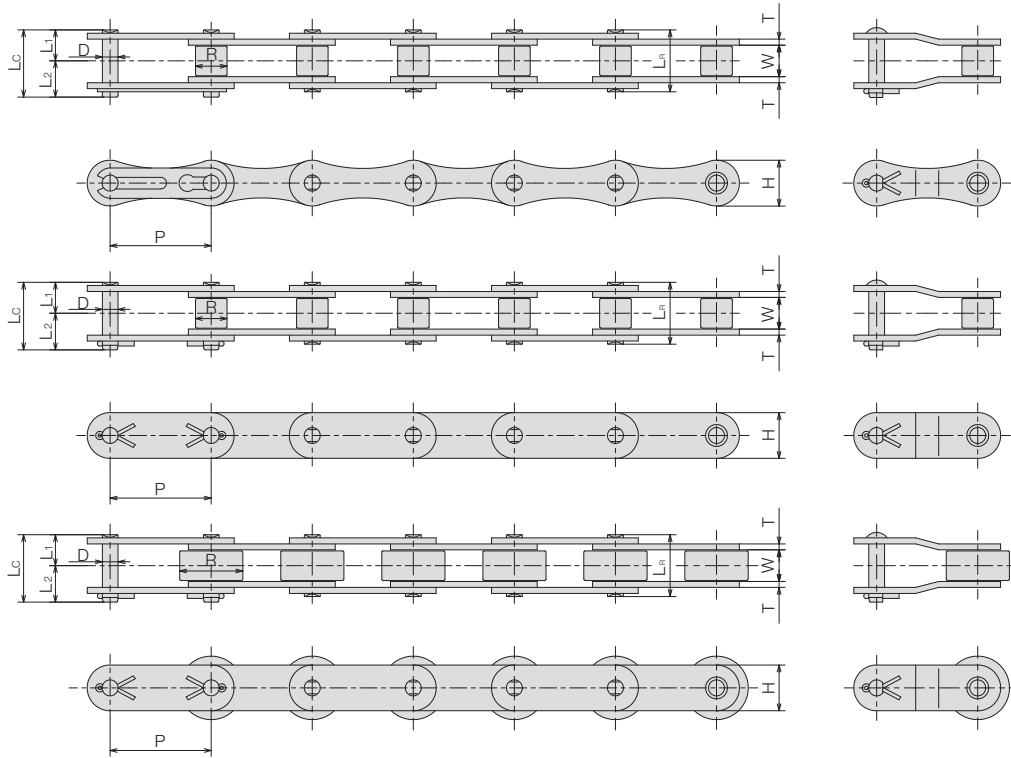
SY Chain No.	Pitch P	Dimension - mm										Maximum Allowable Load κN	Average Chain Weight kg/m
		Roller		Pin				Plate		Trans. Pitch TP			
		Width W	Dia. R	Dia. D	Length		Height H	Thickness T					
			L _R	L _C	L ₁	L ₂							
SY 35-1 SS	9.525	4.78	※5.08	3.58	12.0	12.9	6.0	6.9	9.0	1.25	-	0.26	0.34
SY 35-2 SS					22.1	23.0	11.1	11.9			10.1	0.52	0.63
SY 40-1 SS	12.70	7.95	7.92	3.96	16.9	17.7	8.3	9.4	11.7	1.5	-	0.44	0.60
SY 40-2 SS					30.8	32.2	15.4	16.8			14.4	0.88	1.22
SY 50-1 SS	15.875	9.53	10.16	5.08	20.5	22.0	10.2	11.8	14.6	2.0	-	0.68	0.98
SY 50-2 SS					38.4	40.0	19.2	20.8			18.1	1.36	2.00
SY 60-1 SS	19.05	12.70	11.91	5.95	25.7	26.9	12.8	14.1	17.5	2.4	-	1.03	1.46
SY 60-2 SS					48.2	49.7	24.0	25.7			22.8	2.06	2.95
SY 80-1 SS	25.40	15.88	15.88	7.93	33.0	35.5	16.4	19.1	23.4	3.2	-	1.77	2.52
SY 80-2 SS					61.6	64.5	30.8	33.7			29.3	3.54	5.10
SY 100-1 SS	31.75	19.05	19.05	9.53	39.6	43.0	19.7	23.3	29.3	4.0	-	2.55	3.91
SY 100-2 SS					75.1	78.8	37.6	41.2			35.8	5.10	7.74
SY 120-1 SS	38.10	25.40	22.23	11.10	49.7	53.4	24.8	28.6	35.1	4.8	-	3.92	5.76
SY 120-2 SS					94.9	98.8	47.5	51.3			45.4	7.84	11.49
SY 140-1 SS	44.45	25.40	25.40	12.70	54.0	58.3	27.0	31.3	40.9	5.6	-	4.66	7.41
SY 140-2 SS					102.9	107.2	51.5	55.7			48.9	9.32	14.63
SY 160-1 SS	50.80	31.75	28.58	14.28	64.3	68.7	32.2	36.5	46.7	6.4	-	6.37	9.79
SY 160-2 SS					122.8	127.2	61.4	65.8			58.5	12.74	19.45

100 SS以上の継手リンクは全て割りピン式です。ステンレスチェーンについては出荷前の塗油を行っておりません。水中もしくは、水がかかる雰囲気以外でご使用になる場合は、ご使用前に給油をおすすめします。給油なしでご使用になった場合、早期にチェーンが屈曲不良を起こす可能性があります。1ピッチオフセットリンクをご使用の場合の最大許容荷重は上記の65%になります。

Stainless Steel Roller Chain

ANSI | Double Pitch | Anti Corrosion | SS

“SS”タイプのローラチェーンは、腐食性が高く、低温、高温、温度変化の激しい環境下で使用できます。当社ステンスローラチェーンの部品は304ステンレス鋼を使用しており、高い耐食性と耐熱性を実現しています。ご要望に応じて316、600ステンスローラチェーンもご用意できます。



BS Single Pitch

ANSI Single Pitch

ANSI Double Pitch

ENGL. 81X

SY Chain No.	Pitch P	Dimension - mm										Maximum Allowable Load kN	Average Chain Weight kg/m	
		Roller			Pin						Plate			
		Width W	Roller Type	Dia. R	Dia. D	Length			Height H	Thickness T				
SY A2040 SS	25.40	7.95	S	7.92	3.96	16.9	18.3	8.3	10.0	11.4	1.5	0.44	0.43	
SY A2050 SS	31.75	9.53	S	10.16	5.08	20.5	22.2	10.2	12.0	15.0	2.0	0.68	0.73	
SY A2060 SS	38.10	12.70	S	11.91	5.95	25.7	27.6	12.8	14.8	17.0	2.4	1.03	1.03	
SY A2080 SS	50.80	15.88	S	15.88	7.93	33.0	35.5	16.4	19.1	22.6	3.2	1.77	1.71	
SY C2040 SS	25.40	7.95	S	7.92	3.96	16.9	18.3	8.3	10.0	11.4	1.5	0.44	0.48	
SY C2042 SS	25.40	7.95	R	15.88	3.96	16.9	18.3	8.3	10.0	11.4	1.5	0.44	0.82	
SY C2050 SS	31.75	9.53	S	10.16	5.08	20.5	22.2	10.2	12.0	15.0	2.0	0.68	0.82	
SY C2052 SS	31.75	9.53	R	19.05	5.08	20.5	22.2	10.2	12.0	15.0	2.0	0.68	1.26	
SY C2060H SS	38.10	12.70	S	11.91	5.95	28.8	31.0	14.4	16.6	17.0	3.2	1.03	1.38	
SY C2062H SS	38.10	12.70	R	22.23	5.95	28.8	31.0	14.4	16.6	17.0	3.2	1.03	2.08	
SY C2080H SS	50.80	15.88	S	15.88	7.93	35.7	38.8	17.8	21.0	22.6	4.0	1.77	2.32	
SY C2082H SS	50.80	15.88	R	28.58	7.93	35.7	38.8	17.8	21.0	22.6	4.0	1.77	3.36	
SY C2100H SS	63.50	19.05	S	19.05	9.53	42.4	46.0	21.2	24.8	28.6	4.8	2.55	3.46	
SY C2102H SS	63.50	19.05	R	39.67	9.53	42.4	46.0	21.2	24.8	28.6	4.8	2.55	5.64	
SY C2120H SS	76.20	25.40	S	22.23	11.10	52.8	57.2	26.4	30.8	34.9	5.6	3.92	4.92	
SY C2122H SS	76.20	25.40	R	44.45	11.10	52.8	57.2	26.4	30.8	34.9	5.6	3.92	7.87	
SY C2160H SS	101.60	31.75	S	28.58	14.28	67.9	73.1	34.0	39.1	47.6	7.2	6.37	8.02	
SY C2162H SS	101.60	31.75	R	57.15	14.28	67.9	73.1	34.0	39.1	47.6	7.2	6.37	12.77	

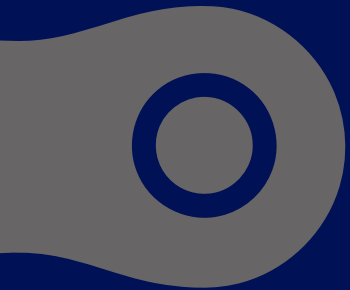
プレートの形状が瓢箪形はドライブ仕様です。Roller Type "S"は、標準タイプのローラです。Roller Type "R"は、キャリアタイプのローラです。Roller Type "R"は、プラスチックタイプのローラも製作可能です。ステンレスチェーンについては出荷前の塗油を行っておりません。水中もしくは、水がかかる雰囲気以外でご使用になる場合は、ご使用前に給油をおすすめします。給油なしでご使用になった場合、早期にチェーンが屈曲不良を起こす可能性があります。

Technical Information



KCM

HKK



協亞 總代理

協亞貿易有限公司 SHYE YA TRADING www.sytchain.com
10483台北市中山區松江路313巷5號 sales@sytchain.com
TEL (02)2501-9566 FAX (02)2505-9866 LINE ID sytchain