

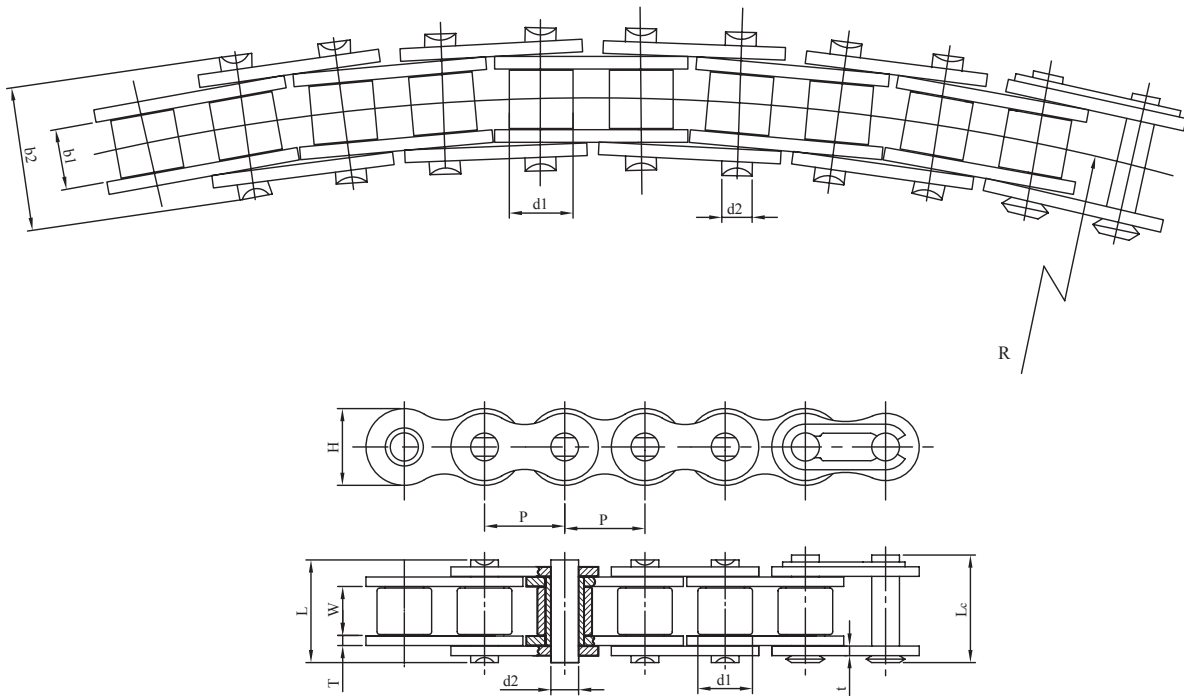
SYT CHAIN

ISO 9001:2008



SHYE YA TRADING

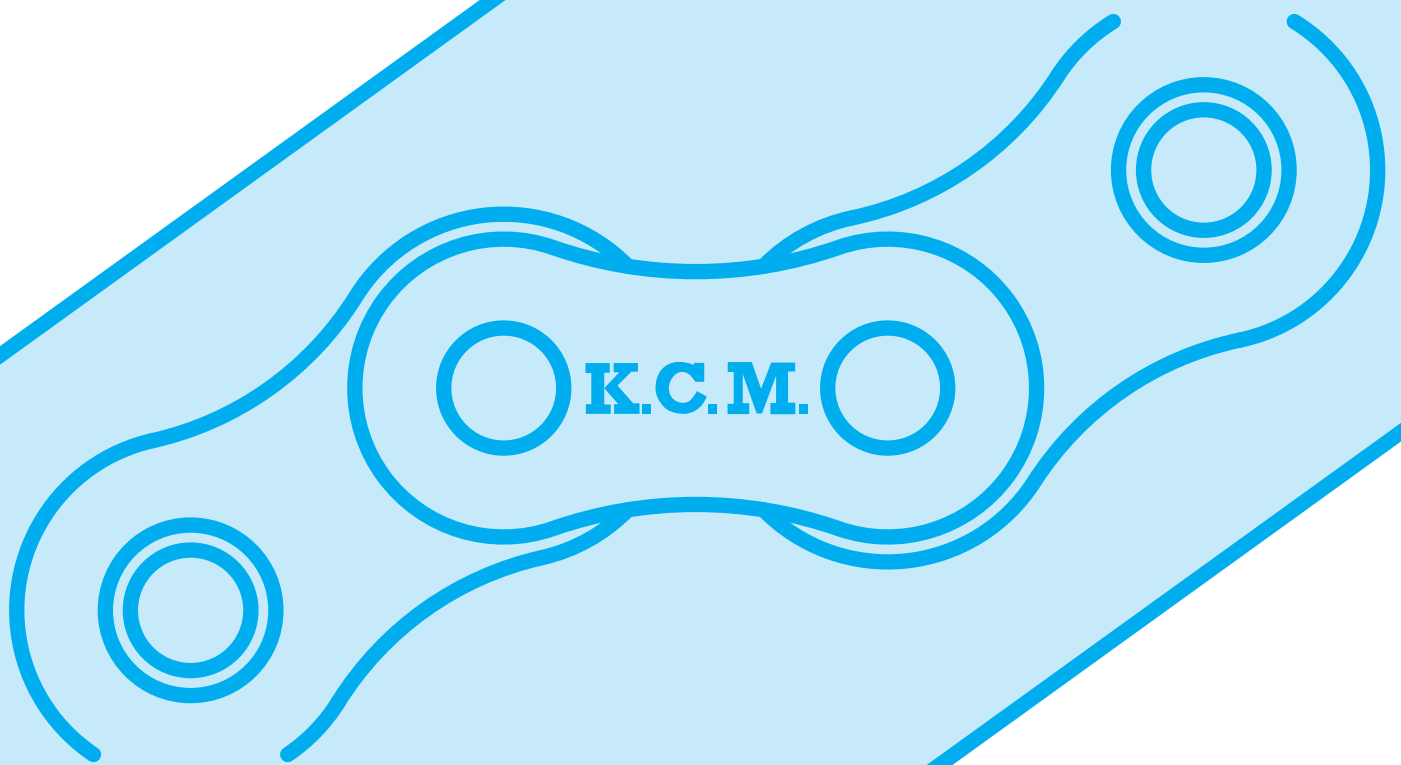
Side Bow Chain



KMC Chain No	Pitch	Roller Link Width	Roller Outer Diameter	Pin Outer Diameter	Pin Length		Link Plate Height	Link Plate Thickness	Side Bow Radius	Minimum Tensile Strength	Average Tensile Strength
	P	W min	d1 max	d2 max	L max	Lc max	H max	T/t	R min	min	
	mm	mm	mm	mm	mm	mm	mm	mm	mm	kgf	kgf
40FX	12.70	7.85	7.92	3.98	16.90	18.10	12.0	1.50	350	1420	1600
50FX	15.875	9.40	10.16	5.09	20.70	22.70	15.0	2.00	400	2220	2500
60FX	19.05	12.57	11.91	5.96	26.60	28.40	18.0	2.35	500	3190	3500
80FX	25.40	15.75	15.88	7.94	40.10	43.0	24.10	3.20	600	5680	6300

K.C.M.

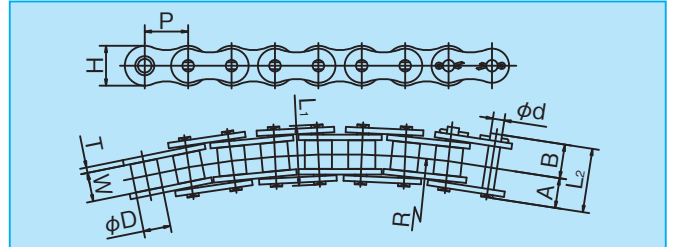
CATALOG



加賀工業株式会社

横方向に弓状に湾曲するチェーンです。標準スプロケットを使用して手軽に曲線運動が出来ます。
カーブローラコンベヤの駆動やアタッチメントを取り付けての曲線搬送コンベヤ等にご利用下さい。

ローラチェーンタイプ



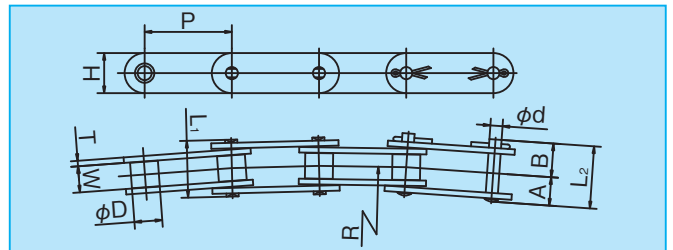
○寸法表

[単位: mm]

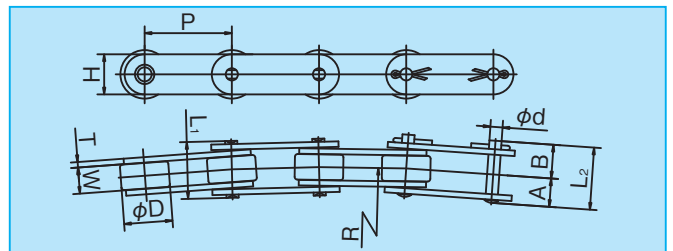
K.C.M チェーン番号	ピッチ P	内リンク 内幅 W	ローラ 外径 D	ピ ン					リンクプレート		最 小 横 曲 半 径 R	平均引張強さ kN (kgf)	最大許容張力 kN (kgf)	概略質量 (kg/m)
				径 d	A	B	(A+A) L ₁	(A+B) L ₂	厚さ T	幅 H				
KCM 40 SB	12.70	7.95	7.92	3.59	8.20	9.70	16.4	17.90	1.5	11.7	350	11.8(1,200)	1.86(190)	0.60
KCM 50 SB	15.875	9.53	10.16	4.51	10.35	12.30	20.7	22.65	2.0	14.6	400	20.6(2,100)	2.84(290)	0.98
KCM 60 SB	19.05	12.70	11.91	5.09	12.95	14.75	25.9	27.70	2.4	17.5	500	28.0(2,860)	4.02(410)	1.38
KCM 80 SB	25.40	15.88	15.88	5.96	16.40	18.90	32.8	35.30	3.2	23.0	600	39.2(4,000)	6.96(710)	2.53

ダブルピッチチェーンタイプ

Sローラ形



Rローラ形



○寸法表

[単位: mm]

K.C.M チェーン番号	ピッチ P	内リンク 内幅 W	ローラ 外径 D	ピ ン					リンクプレート		最 小 横 曲 半 径 R	平均引張強さ kN (kgf)	最大許容張力 kN (kgf)	概略質量 (kg/m)
				径 d	A	B	(A+A) L ₁	(A+B) L ₂	厚さ T	幅 H				
KCM C2040 SB	25.40	7.95	7.92	3.59	8.20	9.70	16.4	17.90	1.5	11.7	700	11.8(1,200)	1.86(190)	0.45
KCM C2042 SB			15.88											
KCM C2050 SB	31.75	9.53	10.16	4.51	10.35	12.30	20.7	22.65	2.0	14.6	800	20.6(2,100)	2.84(290)	0.74
KCM C2052 SB			19.05											
KCM C2060 SB	38.10	12.70	11.91	5.09	12.95	14.75	25.9	27.70	2.4	17.5	1000	28.0(2,860)	4.02(410)	1.00
KCM C2062 SB			22.23											
KCM C2060HSB	38.10	12.70	11.91	5.09	14.45	16.25	28.9	30.70	3.2	17.5	1000	28.0(2,860)	4.02(410)	1.29
KCM C2062HSB			22.23											
KCM C2080 SB	50.80	15.88	15.88	5.96	16.40	18.90	32.8	35.3	3.2	23.0	1200	39.2(4,000)	6.96(710)	1.74
KCM C2082 SB			28.58											
KCM C2080HSB	50.80	15.88	15.88	5.96	18.00	20.50	36.0	38.5	4.0	23.0	1200	39.2(4,000)	6.96(710)	2.17
KCM C2082HSB			28.58											

HKKChain



本カタログ掲載製品で注記してあるチェーンは、品質保証の国際規格であるISO9001の認証を取得したメーカー(株)杉山チエン製作所で製造されています。



SUGIYAMA

Side Bow Roller Chain

ANSI | Single Pitch | Miscellaneous | SB

“SB”タイプは、標準ローラチェーンよりピンとブシュ、リンクプレート間にクリアランスを持たせて曲線伝動を可能にしたローラチェーンです。カーブコンベアの駆動部やアタッチを取り付けて搬送用にも適したチェーンです。

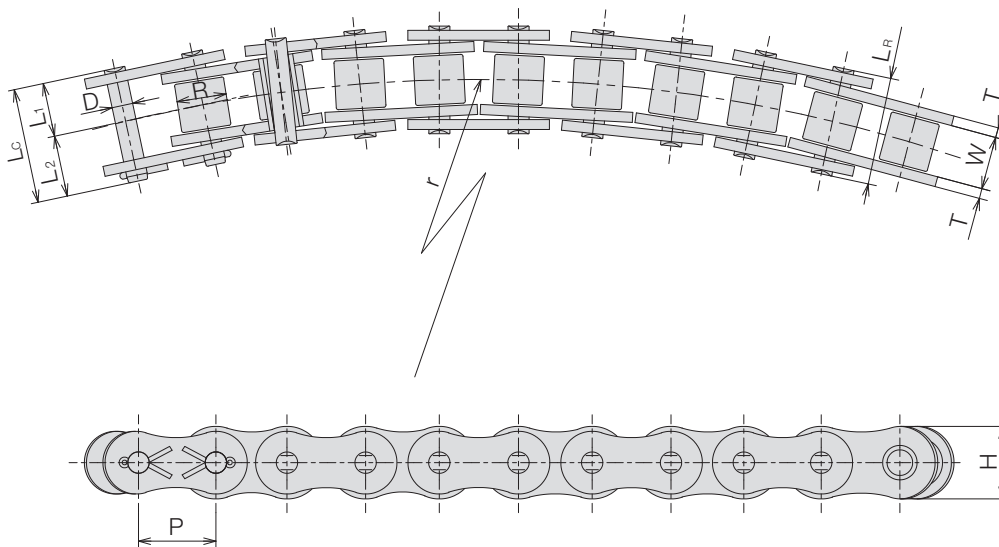
BS Single Pitch

ANSI Single Pitch

ANSI Double Pitch

ENGL. 81X

Technical Information



SY Chain No.	Dimension - mm											Average Tensile Strength κN	Maximum Allowable Load κN	Average Chain Weight kg/m
	Pitch P	Roller			Pin				Plate		Min. Curve Radius r			
		Width W	Dia. R	Out Dia. D	Length				Height H	Thickness T				
SY 40-1 SB	12.70	7.95	7.92	3.58	16.9	18.9	8.5	10.4	11.7	1.5	350	14.90	1.77	0.63
SY 50-1 SB	15.875	9.53	10.16	4.45	21.1	23.1	10.6	12.5	14.6	2.0	400	22.10	3.14	1.03
SY 60-1 SB	19.05	12.70	11.91	5.08	26.3	28.1	13.2	14.9	17.5	2.4	500	29.40	4.22	1.46
SY 80-1 SB	25.40	15.88	15.88	7.13	33.4	36.4	16.7	19.7	23.4	3.2	600	57.90	7.65	2.42

○ステンレススチール、ニッケルメッキ、アタッチメント付きはご要望に応じてご用意できます。
オフセットリンクはありません。

Side Bow Roller Chain

ANSI | Double Pitch | Miscellaneous | SB

“SB”タイプは、標準ダブルピッチローラチェーンより、ピンとブッシュ、リンクプレート間にクリアランスを持たせて曲線伝動を可能にしたローラチェーンです。カーブコンベアの駆動部やアタッチを取り付けて搬送用にも適したチェーンです。

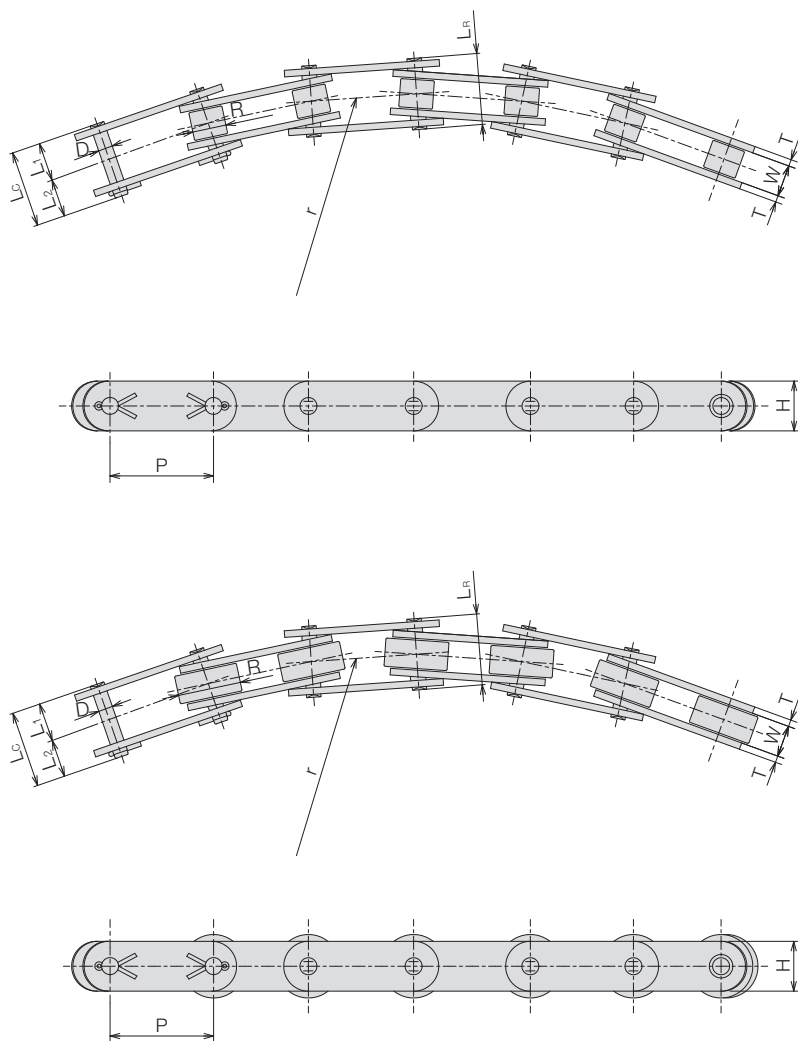
BS Single Pitch

ANSI Single Pitch

ANSI Double Pitch

ENGL. 81X

Technical Information



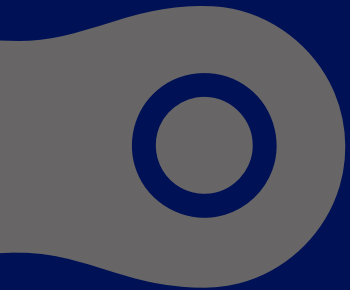
SY Chain No.	Dimension - mm												Average Tensile Strength κN	Maximum Allowable Load κN	Average Chain Weight kg/m
	Pitch P	Roller			Pin				Plate		Min. Curve Radius r				
		Width W	Roller Type	Dia. R	Dia. D	Length				Height H		Thickness T			
						LR	Lc	L1	L2						
SY C2040 SB	25.40	7.95	S	7.92	3.58	16.9	18.9	8.5	10.4	11.4	1.5	700	14.90	1.77	0.48
SY C2042 SB			R	15.88											0.82
SY C2050 SB	31.75	9.53	S	10.16	4.45	21.1	23.1	10.6	12.5	15.0	2.0	800	22.10	3.14	0.82
SY C2052 SB			R	19.05											
SY C2060 SB	38.10	12.70	S	11.91	5.08	26.3	28.1	13.2	14.9	17.0	2.4	1000	29.40	4.22	1.20
SY C2062 SB			R	22.23											

Roller Type "S"は、標準タイプのローラです。Roller Type "R"は、キャリアタイプのローラです。Roller Type "R"は、プラスチックタイプのローラも製作可能です。オフセットリンクはありません。



KCM

HKK



協亞
總代理

協亞貿易有限公司 SHYE YA TRADING www.sytchain.com
10483台北市中山區松江路313巷5號 sales@sytchain.com
TEL (02)2501-9566 FAX (02)2505-9866 LINE ID sytchain