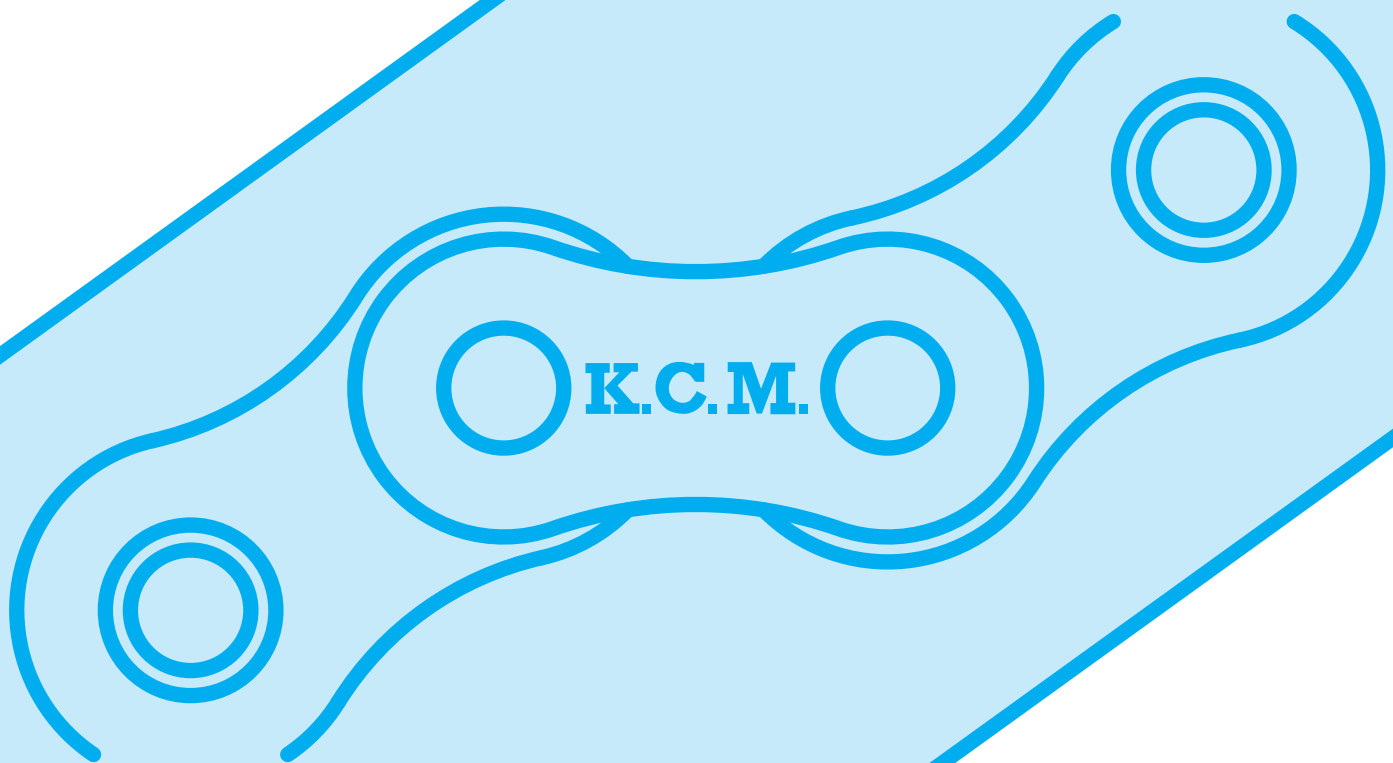


K.C.M.

CATALOG



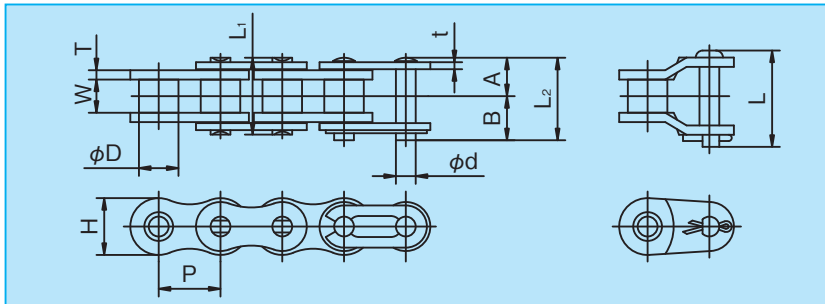
加賀工業株式会社

K.C.M無給油形チェーンは、特殊含油ブシュを使用して自己潤滑性能を持たせたメンテナンスフリーチェーンです。
給油を嫌う場合や途中給油が困難な場所にご使用ください。

- ・K.C.M無給油形チェーンには“NL”と“SL”の2種類があります。
 - NL：ローラ付きですのでスプロケットとの噛み合いがスムーズです。
 - SL：厚肉の焼結ブシュを採用したブシュチェーンで、潤滑油が多く含浸されています。
- ・ニッケルメッキ仕様や各種アタッチメント付きもご用意できます。
- ・チェーン速度は150m/min以下でご使用ください。
- ・一般的な使用温度範囲(-10℃~+150℃)でお使い下さい。

NLローラチェーン

32頁の伝動能力表を用いて選定してください。低速選定法は使用できません。



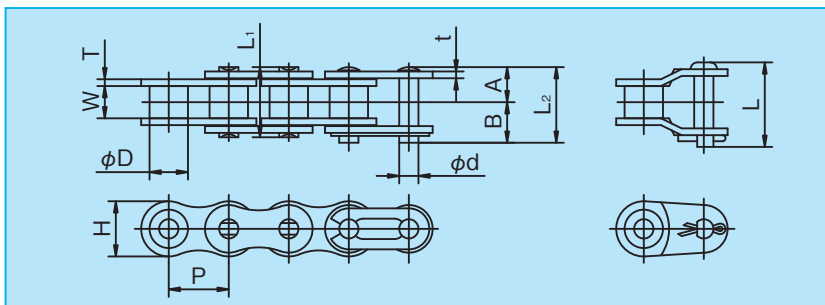
○寸法表

[単位：mm]

K.C.M チェーン番号	ピッチ P	内リンク 内幅 W	ローラ 外径 D	ピン					リンクプレート			平均引張強さ kN (kgf)	最大許容張力 kN (kgf)	概 略 質 量 (kg/m)	1ユニット の リンク数	
				径 d	A	B	L ₁	L ₂	L	厚さ T	厚さ t					幅 H
KCM 40 NL	12.70	7.95	7.92	3.97	8.60	10.10	17.20	18.70	21.00	2.0	1.5	11.7	18.1 (1,850)	3.63 (370)	0.67	240
KCM 50 NL	15.875	9.53	10.16	5.09	10.60	12.05	21.20	22.65	24.65	2.4	2.0	14.6	29.9 (3,050)	6.37 (650)	1.08	192
KCM 60 NL	19.05	12.70	11.91	5.96	13.50	15.10	27.00	28.60	32.65	3.2	2.4	17.5	41.2 (4,200)	8.83 (900)	1.63	160
KCM 80 NL	25.40	15.88	15.88	7.94	16.90	20.00	33.80	36.90	40.15	4.0	3.2	23.0	72.6 (7,400)	14.7 (1,500)	2.76	120

(注)：内プレートを厚く設計しているためにピンが標準チェーンよりも長くなっています。装置との干渉にご注意ください。
：単列の場合は標準スプロケットがご使用いただけますが、多列の場合には専用スプロケットが必要になります。
：最大許容張力は引張りによる破断だけを考慮したものであり、ブシュ強度は含まれていません。
：80NLの継手リンクは割ピン形です。

SLブシュチェーン



○寸法表

[単位：mm]

K.C.M チェーン番号	ピッチ P	内リンク 内幅 W	ローラ 外径 D	ピン					リンクプレート			平均引張強さ kN (kgf)	最大許容張力 kN (kgf)	概 略 質 量 (kg/m)	1ユニット の リンク数	
				径 d	A	B	L ₁	L ₂	L	厚さ T	厚さ t					幅 H
KCM 40 SL	12.70	7.95	7.94	3.97	8.02	9.53	16.05	17.55	18.95	1.5	1.5	11.7	13.2 (1,350)	2.25 (230)	0.58	240
KCM 50 SL	15.875	9.53	10.16	5.09	10.15	11.60	20.30	21.75	23.10	2.0	2.0	14.6	20.6 (2,100)	3.52 (360)	0.97	192
KCM 60 SL	19.05	12.70	11.91	5.96	12.65	14.15	25.30	26.80	29.45	2.4	2.4	17.5	31.4 (3,200)	5.28 (540)	1.41	160
KCM 80 SL	25.40	15.88	15.88	7.94	16.10	19.20	32.15	35.25	36.90	3.2	3.2	23.0	52.5 (5,350)	8.82 (900)	2.40	120

(注)：80SLの継手リンクは割ピン形です。

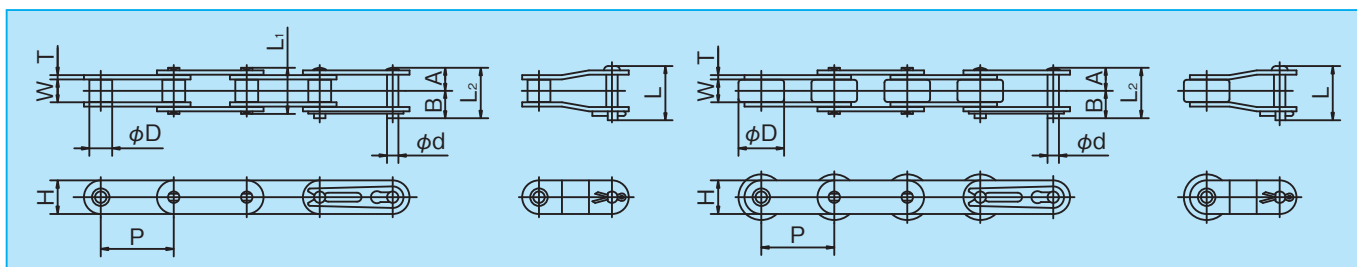
NLおよびSLチェーン使用上のご注意

- ・粉塵雰囲気では急速に摩耗することがあります。
また、水のかかる雰囲気ではブシュの油が流出して摩耗しやすくなります。
- ・含油ブシュの油が無くなった場合は急速に摩耗して寿命に達します。

K.C.M無給油形チェーンは、特殊含油ブシュを使用して自己潤滑性能を持たせたメンテナンスフリーチェーンです。
給油を嫌う場合や途中給油が困難な場所にご使用ください。

- ・K.C.M無給油形チェーンには“NL”と“SL”の2種類があります。
NL：ローラ付きですので sprocket との噛み合いがスムーズです。
SL：厚肉の焼結ブシュを採用したブシュチェーンで、潤滑油が多く含浸されています。
- ・ニッケルメッキ仕様や各種アタッチメント付きもご用意できます。
- ・チェーン速度は150m/min以下でご使用ください。
- ・一般的な使用温度範囲(-10℃～+150℃)でお使い下さい。

NLダブルピッチチェーン



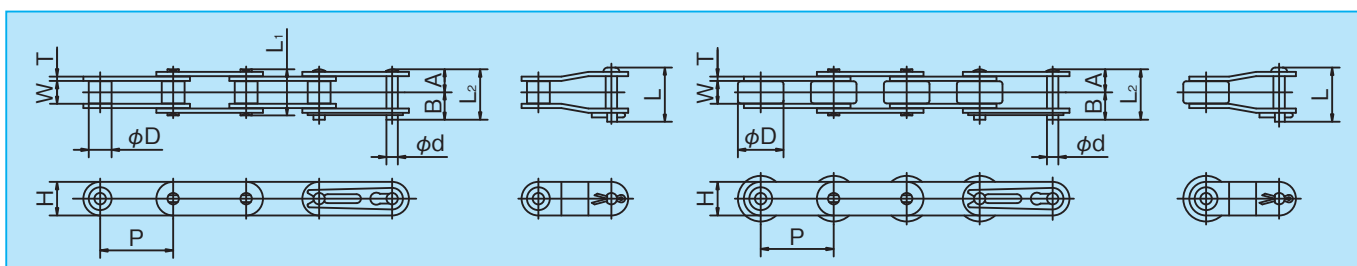
○寸法表

[単位: mm]

K.C.M チェーン番号	ピッチ P	内リンク 内幅 W	ローラ 外 径 D	ピ ン					リンクプレート			平均引張強さ kN (kgf)	最大許容張力 kN (kgf)	概 略 質 量 (kg/m)	1ユニット の リンク数	
				径 d	A	B	L ₁	L ₂	L	厚さ T	厚さ t					幅 H
KCM C2040 NL KCM C2042 NL	25.40	7.95	7.92 15.88	3.97	8.02	9.53	16.05	17.55	18.95	1.5	1.5	11.7	15.7(1,600)	2.65(270)	0.49 0.77	120
KCM C2050 NL KCM C2052 NL	31.75	9.53	10.16 19.05	5.09	10.15	11.60	20.30	21.75	23.00	2.0	2.0	14.6	25.5(2,600)	4.31(440)	0.80 1.21	96
KCM C2060 NL KCM C2062 NL	38.10	12.70	11.91 22.23	5.96	14.25	15.75	28.50	30.00	32.65	3.2	3.2	17.5	37.3(3,800)	6.28(640)	1.18 1.76	80
KCM C2080 NL KCM C2082 NL	50.80	15.88	15.88 28.58	7.94	17.70	20.80	35.40	38.50	40.15	4.0	4.0	23.0	63.7(6,500)	10.7 (1,090)	2.00 3.04	60

(注)：2080NLの継手リンクは割りピン形です。
：Rローラの材質を樹脂に置き換えることもできます。

SLダブルピッチチェーン



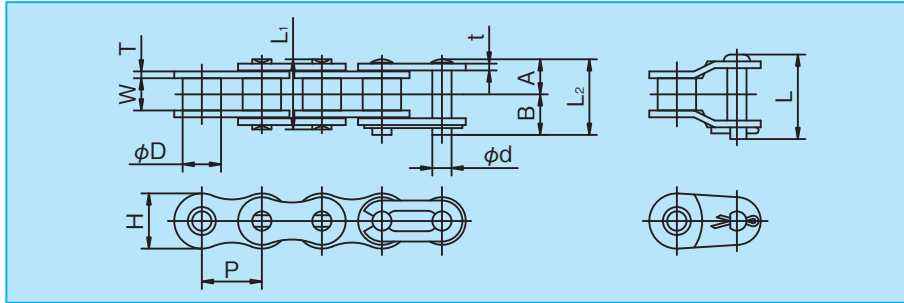
○寸法表

[単位: mm]

K.C.M チェーン番号	ピッチ P	内リンク 内幅 W	ローラ 外 径 D	ピ ン					リンクプレート			平均引張強さ kN (kgf)	最大許容張力 kN (kgf)	概 略 質 量 (kg/m)	1ユニット の リンク数	
				径 d	A	B	L ₁	L ₂	L	厚さ T	厚さ t					幅 H
KCM C2040 SL KCM C2042 SL	25.40	7.95	7.94 15.88	3.97	8.02	9.53	16.05	17.55	18.95	1.5	1.5	11.7	13.2(1,350)	2.25(230)	0.49 0.77	120
KCM C2050 SL KCM C2052 SL	31.75	9.53	10.16 19.05	5.09	10.15	11.60	20.30	21.75	23.10	2.0	2.0	14.6	20.6(2,100)	3.52(360)	0.80 1.21	96
KCM C2060 SL KCM C2062 SL	38.10	12.70	11.91 22.23	5.96	12.65	14.15	25.30	26.80	29.45	2.4	2.4	17.5	31.4(3,200)	5.28(540)	1.18 1.76	80
KCM C2080 SL KCM C2082 SL	50.80	15.88	15.88 28.58	7.94	16.10	19.20	32.15	35.25	36.90	3.2	3.2	23.0	52.5(5,350)	8.82(900)	2.00 3.04	60

(注)：C2080SL、C2082SLの継手リンクは割りピン形です。

NLローラチェーン



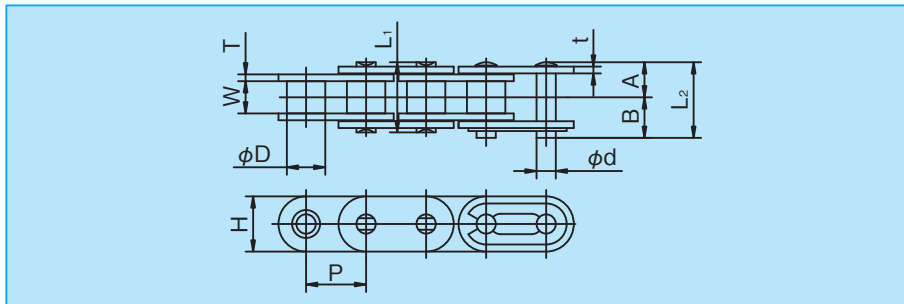
○寸法表

[単位: mm]

K.C.M チェーン番号	ピッチ P	内リンク 内 幅 W	ローラ 外 径 D	ピ ン					リンクプレート			平均引張強さ kN (kgf)	最大許容張力 kN (kgf)	概 略 質 量 (kg/m)	1ユニット の リンク数	
				径 d	A	B	L ₁	L ₂	L	厚さ T	厚さ t					幅 H
KCM C40 NL	12.70	7.95	7.92	3.97	8.02	9.53	16.05	17.55	18.95	1.5	1.5	11.7	15.7(1,600)	2.65(270)	0.63	240
KCM C50 NL	15.875	9.53	10.16	5.09	10.15	11.60	20.30	21.75	23.00	2.0	2.0	14.6	25.5(2,600)	4.31(440)	1.03	192
KCM C60 NL	19.05	12.70	11.91	5.96	12.65	14.15	25.30	26.80	29.45	2.4	2.4	17.5	37.3(3,800)	6.28(640)	1.51	160
KCM C80 NL	25.40	15.88	15.88	7.94	16.07	19.20	32.15	35.25	36.90	3.2	3.2	23.0	63.7(6,500)	10.69(1,090)	2.56	120

(注): C80NLの継手リンクは割ピン形です。

NL小判形ローラチェーン



○寸法表

[単位: mm]

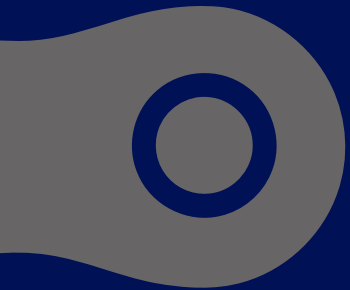
K.C.M チェーン番号	ピッチ P	内リンク 内 幅 W	ローラ 外 径 D	ピ ン					リンクプレート			平均引張強さ kN (kgf)	最大許容張力 kN (kgf)	概 略 質 量 (kg/m)	1ユニット の リンク数	
				径 d	A	B	L ₁	L ₂	L	厚さ T	厚さ t					幅 H
KCM C40 FNL	12.70	7.95	7.92	3.97	8.02	9.53	16.05	17.55	18.95	1.5	1.5	12.0	15.7(1,600)	2.65(270)	0.72	240
KCM C50 FNL	15.875	9.53	10.16	5.09	10.15	11.60	20.30	21.75	23.00	2.0	2.0	14.6	25.5(2,600)	4.31(440)	1.16	192
KCM C60 FNL	19.05	12.70	11.91	5.96	12.65	14.15	25.30	26.80	29.45	2.4	2.4	17.5	37.3(3,800)	6.28(640)	1.70	160
KCM C80 FNL	25.40	15.88	15.88	7.94	16.07	19.20	32.15	35.25	36.90	3.2	3.2	23.0	63.7(6,500)	10.69(1,090)	2.88	120

(注): C80FNLの継手リンクは割ピン形です。



KCM

HKK



協亞
總代理

協亞貿易有限公司 SHYE YA TRADING www.sytchain.com
10483台北市中山區松江路313巷5號 sales@sytchain.com
TEL (02)2501-9566 FAX (02)2505-9866 LINE ID sytchain