

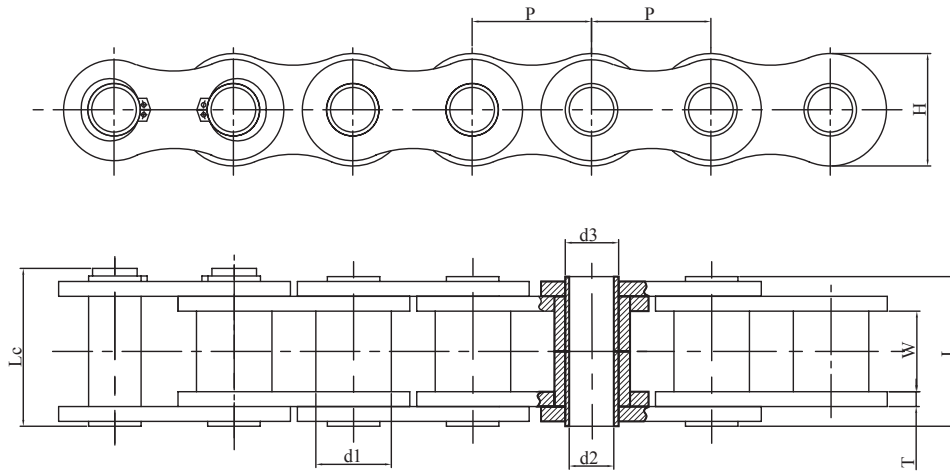
SYT CHAIN

ISO 9001:2008



SHYE YA TRADING

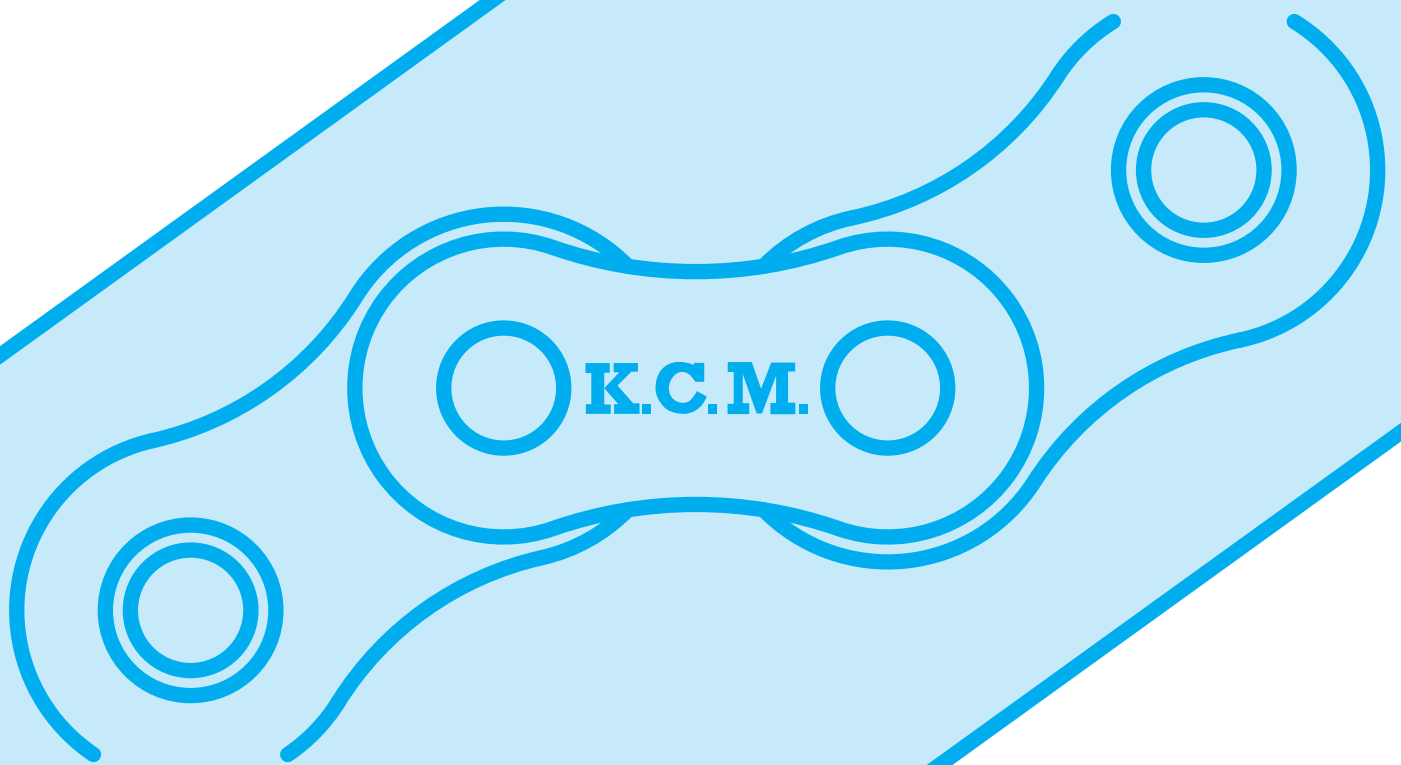
Hollow Pin Chain



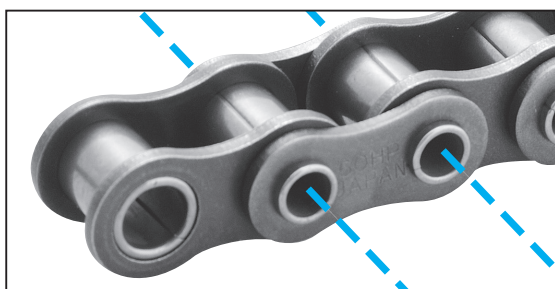
KMC Chain No	Pitch	Roller Link Width	Roller Outer Diameter	Pin Outer Diameter	Pin Inside Diameter	Pin Length		Link Plate Height	Link Plate Thickness	Minimum Tensile Strength	Average Tensile Strength	Allowed Load
	P	W min	d1 max	d3 max	d2 max	L max	Lc max	H max	T	min		max
	mm	mm	mm	mm	mm	mm	mm	mm	mm	kgf	kgf	kgf
40HP	12.70	7.85	7.95	5.63	4.0	16.50	17.60	12.0	1.50	1000	1200	180
50HP	15.875	9.40	10.16	7.03	5.12	20.70	21.90	15.0	2.0	1850	2100	320
60HP	19.05	12.57	11.91	8.31	5.98	25.80	26.80	18.0	2.35	2600	3000	440
80HP	25.40	15.75	15.88	11.40	7.96	32.50	33.80	24.0	3.20	5000	5500	790
C2040HP	25.40	7.85	7.92	5.63	4.0	16.50	17.60	12.0	1.50	1000	1200	180
C2050HP	31.75	9.40	10.16	7.22	5.12	20.7	21.90	15.0	2.0	1850	2100	320
C2060HP	38.10	12.57	11.91	8.31	5.98	25.80	26.80	17.0	2.35	2600	3000	440
C2080HP	50.80	15.75	15.88	11.40	7.96	32.50	33.80	24.0	3.20	5000	5500	790
C2042HP	25.40	7.85	15.88	5.63	4.0	16.50	17.60	12.0	1.50	1000	1200	180
C2052HP	31.75	9.40	19.05	7.22	5.12	20.7	21.90	15.0	2.0	1850	2100	320
C2062HP	38.10	12.57	22.23	8.31	5.98	25.80	26.80	17.0	2.35	2600	3000	440
C2082HP	50.80	15.75	28.58	11.40	7.96	32.50	33.80	24.0	3.20	5000	5500	790
C2082H-HP	50.80	15.75	28.58	11.40	7.96	36.20	37.60	24.0	4.0	5500	6000	870
CT-2HPX	50.80	15.30	38.10	14.28	9.70	36.30	37.60	27.0	4.0	6000	6500	950
08BHP	12.70	7.75	8.51	6.60	4.50	17.0	19.50	11.80	1.50	950	1100	165
10BHP	15.875	9.65	10.16	7.02	5.13	19.50	20.50	14.70	1.70	1050	1700	255
12BHP	19.05	11.68	15.88	8.09	6.00	22.70	23.90	16.10	1.80	1500	1800	270

K.C.M.

CATALOG

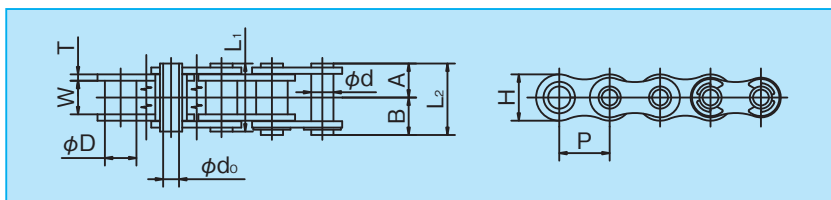


加賀工業株式会社



中空のピン(ホローピン)で連結したチェーンです。中空ピンを利用することによって、簡単に各種アタッチメントの取付けができます。

ステンレス仕様や各種表面処理仕様も用意できます。
標準およびダブルピッチ専用スプロケットが使用できます。



ローラチェーンタイプ



○寸法表

[単位: mm]

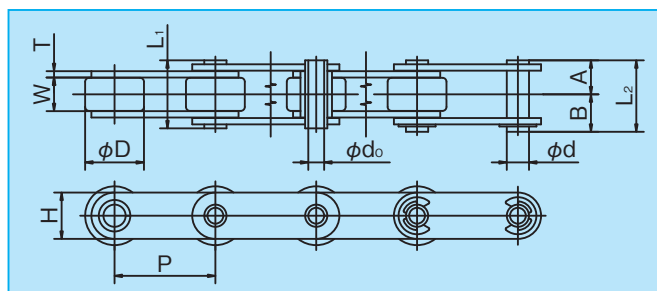
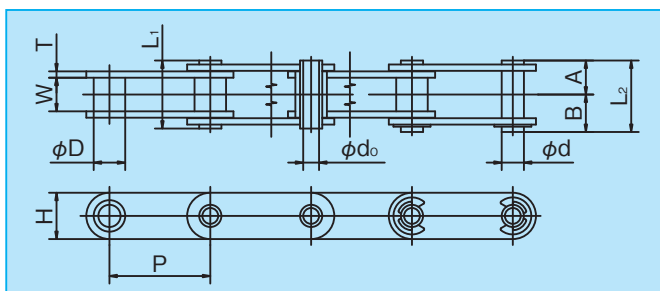
K.C.M チェーン番号	ピッチ P	内リンク 内幅 W	プッシュ 外径 D	ピン						リンクプレート		平均引張強さ kN (kgf)	最大許容張力 kN (kgf)	概略質量 (kg/m)	1ユニット の リンク数
				外径 d	内径 d ₀ (min)	A	B	(A+A) L ₁	(A+B) L ₂	厚さ T	幅 H				
KCM 40 HP	12.70	7.95	7.92	5.69	4.00	8.12	9.43	16.25	17.55	1.5	11.7	13.2(1,350)	1.77(180)	0.51	240
KCM 50 HP	15.875	9.53	10.16	7.24	5.12	10.3	11.7	20.6	22.0	2.0	14.6	20.6(2,100)	3.14(320)	0.83	192
KCM 60 HP	19.05	12.70	11.91	8.39	5.99	12.9	14.3	25.8	27.2	2.4	17.5	31.4(3,200)	4.22(430)	1.24	160
KCM 80 HP	25.40	15.88	15.88	11.24	8.02	16.07	18.03	32.15	34.1	3.2	23.0	53.0(5,400)	7.65(780)	2.32	120

ダブルピッチチェーンタイプ

Sローラ形(ブシュド形)



Rローラ形



○寸法表

[単位: mm]

K.C.M チェーン番号	ピッチ P	内リンク 内幅 W	ローラ 外径 D	ピン						リンクプレート		平均引張強さ kN (kgf)	最大許容張力 kN (kgf)	概略質量 (kg/m)	1ユニット の リンク数
				外径 d	内径 d ₀ (min)	A	B	(A+A) L ₁	(A+B) L ₂	厚さ T	幅 H				
KCM C2040 HP	25.40	7.95	* 7.92	5.69	4.00	8.12	9.43	16.25	17.55	1.5	11.7	13.2(1,350)	1.77(180)	0.46	120
KCM C2042 HP			15.88												
KCM C2050 HP	31.75	9.53	* 10.16	7.24	5.12	10.3	11.7	20.6	22.0	2.0	14.6	20.6(2,100)	3.14(320)	0.76	96
KCM C2052 HP			19.05												
KCM C2060 HP	38.10	12.70	* 11.91	8.39	5.99	12.9	14.3	25.8	27.2	2.4	17.5	31.4(3,200)	4.22(430)	1.12	80
KCM C2062 HP			22.23												
KCM C2080 HP	50.80	15.88	* 15.88	11.24	8.02	16.07	18.03	32.15	34.1	3.2	23.0	53.0(5,400)	7.65(780)	1.98	60
KCM C2082 HP			28.58												

(注): *印はプッシュ外径を表わします。

HKKChain



本カタログ掲載製品で注記してあるチェーンは、品質保証の国際規格であるISO9001の認証を取得したメーカー(株)杉山チエン製作所で製造されています。

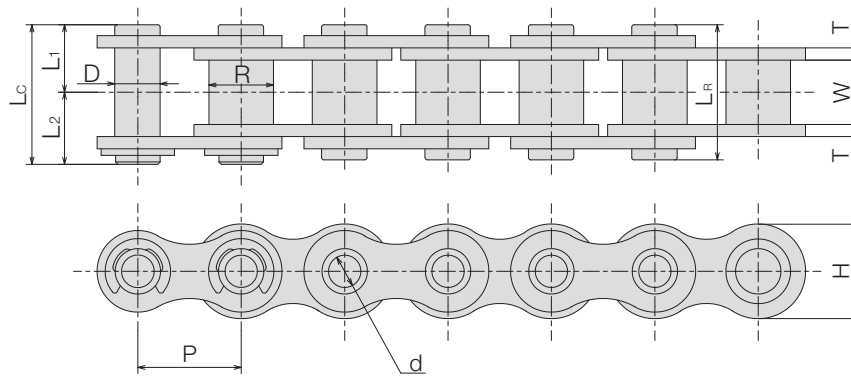


SUGIYAMA

Hollow Pin Chain

ANSI | Single Pitch | Miscellaneous | HP

“HP”タイプは、冷間鍛造されたピンとブシュで構成されています。ピン形状は中空で、その孔を利用して各種アタッチメントの取り付けが簡単にでき、搬送用に適したチェーンです。



BS Single Pitch

ANSI Single Pitch

ANSI Double Pitch

ENGL. 81X

Technical Information

SY Chain No.	Pitch P	Dimension - mm										Average Tensile Strength κN	Maximum Allowable Load κN	Average Chain Weight kg/m
		Roller		Pin				Plate						
		Width W	Dia. R	Out-Dia. D	In-Dia. d	Length		Height H	Thickness T					
SY 40-1 HP	12.70	7.95	7.92	5.63	4.03	16.7	17.6	8.4	9.2	12.0	1.5	12.70	1.77	0.58
SY 50-1 HP	15.875	9.53	10.16	7.09	5.13	20.1	21.5	10.1	11.4	15.0	2.0	19.60	3.14	0.97
SY 60-1 HP	19.05	12.70	11.91	8.29	6.04	26.0	27.2	13.0	14.2	18.1	2.4	28.40	4.22	1.46
SY 80-1 HP	25.40	15.88	15.88	11.34	8.08	32.4	34.3	16.2	18.1	24.1	3.2	51.00	7.65	2.47

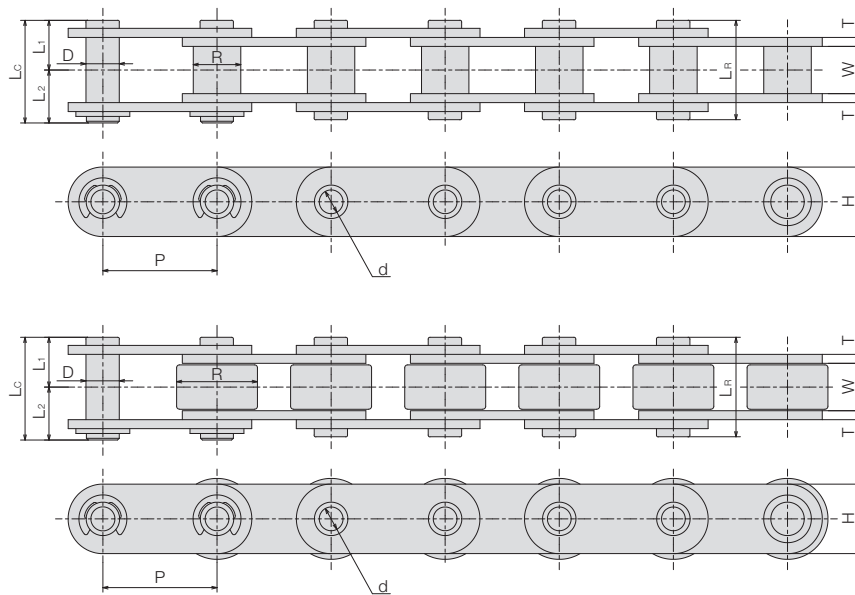
Rはブシュ径のことを示しています。

HPタイプはブシュチェーンです（ローラはありません）。オフセットリンクはありません。

Hollow Pin Chain

ANSI | Double Pitch | Miscellaneous | HP

“HP”タイプは、冷間鍛造されたピンとブシュで構成されています。ピン形状は中空で、その孔を利用して各種アタッチメントの取り付けが簡単にでき、搬送用に適したチェーンです。



BS Single Pitch

ANSI Single Pitch

ANSI Double Pitch

ENGL. 81X

Technical Information

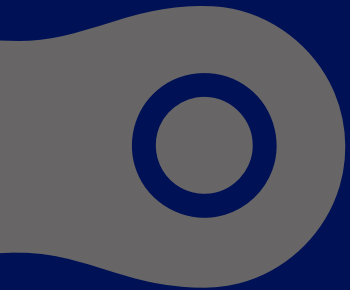
SY Chain No.	Dimension - mm												Average Tensile Strength κN	Maximum Allowable Load κN	Average Chain Weight kg/m
	Pitch P	Roller			Pin						Plate				
		Width W	Roller Type	Dia. R	Out Dia. D	In Dia. d	Length				Height H	Thickness T			
						L _R	L _C	L ₁	L ₂						
SY C2040 HP	25.40	7.95	S	7.92	5.63	4.03	16.7	17.6	8.4	9.2	12.0	1.5	12.70	1.77	0.46
SY C2042 HP			R	15.88											
SY C2050 HP	31.75	9.53	S	10.16	7.09	5.13	20.1	21.5	10.1	11.4	15.0	2.0	19.60	3.14	0.76
SY C2052 HP			R	19.05											
SY C2060 HP	38.10	12.70	S	11.91	8.29	6.04	26.0	27.2	13.0	14.2	18.1	2.4	28.40	4.22	1.12
SY C2062 HP			R	22.23											
SY C2080 HP	50.80	15.88	S	15.88	11.34	8.08	32.4	34.3	16.2	18.1	24.1	3.2	51.00	7.65	1.98
SY C2082 HP			R	28.58											
SY C2082H HP															

Roller Type "S"はブシュチェーンです（ローラはありません）。Roller Type "R"は、キャリアータイプのローラです。Roller Type "R"は、プラスチックタイプのローラも製作可能です。



KCM

HKK



協亞
總代理

協亞貿易有限公司 SHYE YA TRADING www.sytchain.com
10483台北市中山區松江路313巷5號 sales@sytchain.com
TEL (02)2501-9566 FAX (02)2505-9866 LINE ID sytchain