

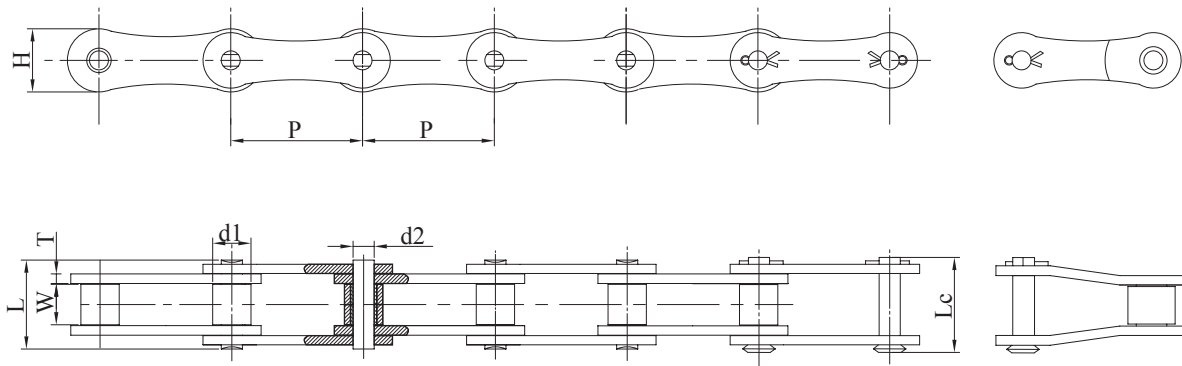
SYT CHAIN

ISO 9001:2008



SHYE YA TRADING

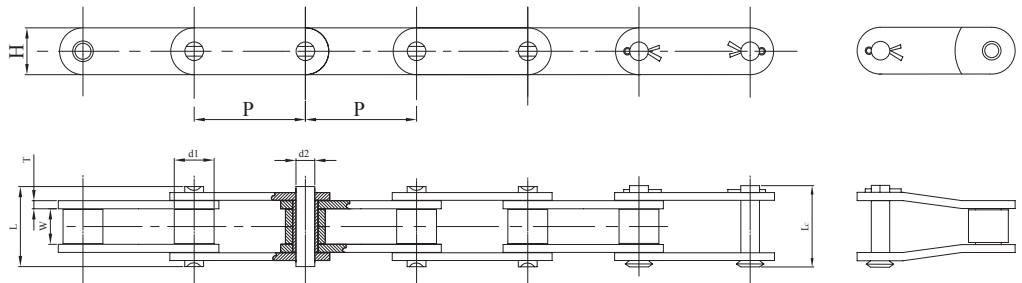
Double Pitch Transmission Roller Chain



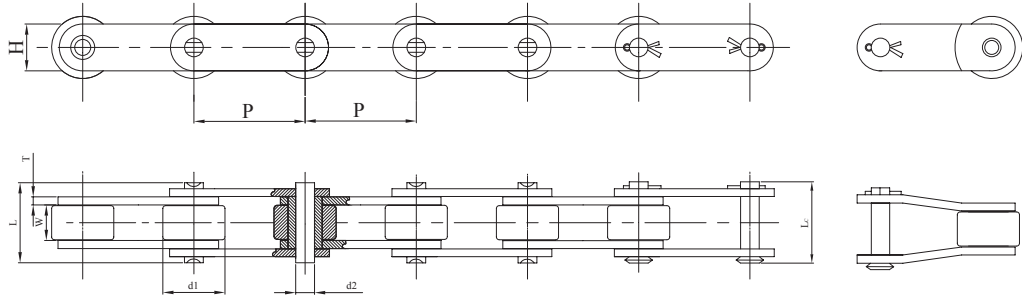
ISO Chain No	ANSI Chain No	KMC Chain No	Pitch	Roller Link Width	Roller Outer Diameter	Pin Outer Diameter	Pin Length		Link Plate Height	Link Plate Thickness	Minimum Tensile Strength	Average Tensile Strength	Allowed Load
			P	W min	d1 max	d2 max	L max	Lc max	H max	T	min	max	max
			mm	mm	mm	mm	mm	mm	mm	mm	mm	kgf	kgf
208A	2040	A2040	25.40	7.85	7.92	3.98	17.80	21.0	12.0	1.50	1420	1950	280
210A	2050	A2050	31.75	9.40	10.16	5.09	21.80	25.0	15.0	2.0	2220	3100	450
212A	2060	A2060	38.10	12.57	11.91	5.96	26.90	31.0	18.0	2.35	3190	4200	640

Double Pitch Conveyor Roller Chain

Standard roller chain



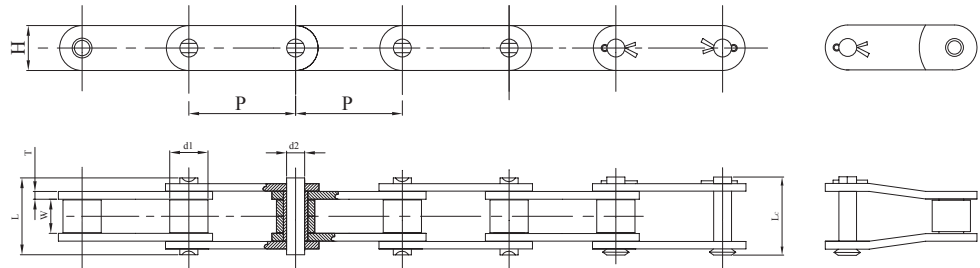
Roller chain with big rollers



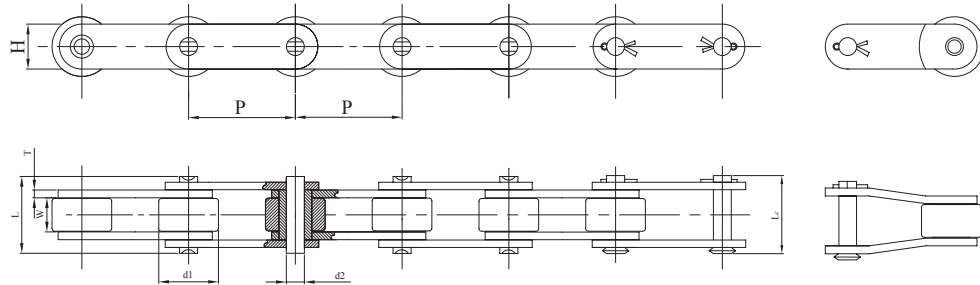
ISO Chain No	ANSI Chain No	KMC Chain No	Pitch	Roller Link Width	Roller Outer Diameter	Pin Outer Diameter	Pin Length		Link Plate Height	Link Plate Thickness	Minimum Tensile Strength	Average Tensile Strength	Allowed Load
			P	W min	d1 max	d2 max	L max	Lc max	H max	T	min	max	max
			mm	mm	mm	mm	mm	mm	mm	mm	mm	kgf	kgf
C208A	C2040	C2040	25.40	7.85	7.92	3.98	17.80	21.0	12.0	1.50	1420	1950	280
C208AL	C2042	C2042	25.40	7.85	15.88	3.98	17.80	21.0	12.0	1.50	1420	1950	280
C210A	C2050	C2050	31.75	9.40	10.16	5.09	21.80	25.0	15.0	2.0	2220	3100	450
C210AL	C2052	C2052	31.75	9.40	19.05	5.09	21.80	25.0	15.0	2.0	2220	3100	450

Double Pitch Heavy Duty Conveyor Roller Chain

Standard roller chain



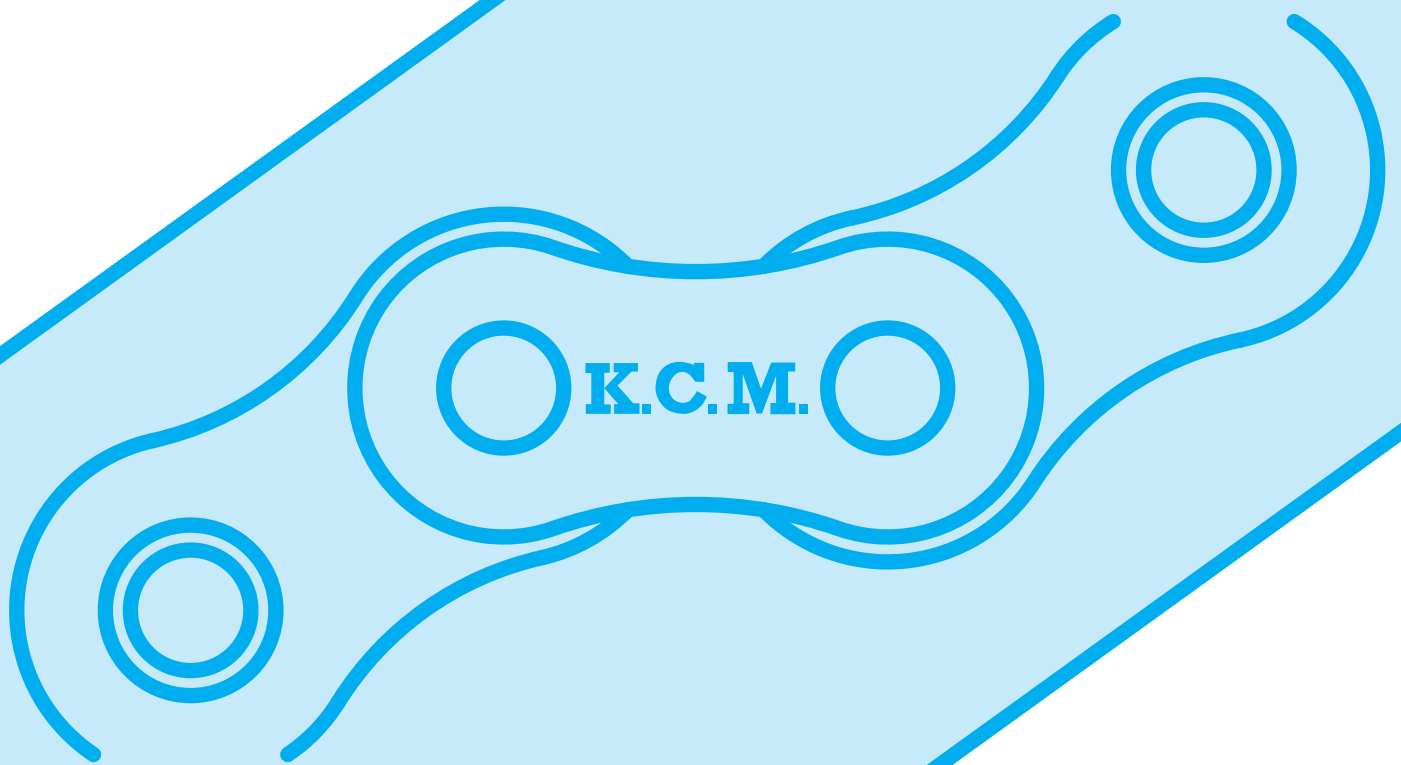
Roller chain with big rollers



ISO Chain No	ANSI Chain No	KMC Chain No	Pitch	Roller Link Width	Roller Outer Diameter	Pin Outer Diameter	Pin Length		Link Plate Height	Link Plate Thickness	Minimum Tensile Strength	Average Tensile Strength	Allowed Load
			P	W min	d1 max	d2 max	L max	Lc max	H max	T	min	max	max
			mm	mm	mm	mm	mm	mm	mm	mm	mm	kgf	kgf
C212AH	C2060H	C2060H	38.10	12.57	11.91	5.96	30.20	34.80	18.0	3.20	3830	4400	640
C212AHL	C2062H	C2062H	38.10	12.57	22.23	5.96	30.20	34.80	18.0	3.20	3830	4400	640
C216AH	C2080H	C2080H	50.80	15.75	15.88	7.94	37.40	42.80	24.10	4.0	6820	8000	1100
C216AHL	C2082H	C2082H	50.80	15.75	28.58	7.94	37.40	42.80	24.10	4.0	6820	8000	1100
C220AH	C2100H	C2100H	63.50	18.90	19.05	9.54	44.50	50.60	30.10	4.7	10650	12500	1900
C220AHL	C2102H	C2102H	63.50	18.90	39.67	9.54	44.50	50.60	30.10	4.7	10650	12500	1900
C224AH	C2120H	C2120H	76.20	25.22	22.23	11.11	55.0	61.60	36.20	5.5	15320	17500	2550
C224AHL	C2122H	C2122H	76.20	25.22	44.45	11.11	55.0	61.60	36.20	5.5	15320	17500	2550
C232AH	C2160H	C2160H	101.60	31.55	28.58	14.29	69.40	77.30	48.20	7.0	27240	29500	4300
C232AHL	C2162H	C2162H	101.60	31.55	57.15	14.29	69.40	77.30	48.20	7.0	27240	29500	4300

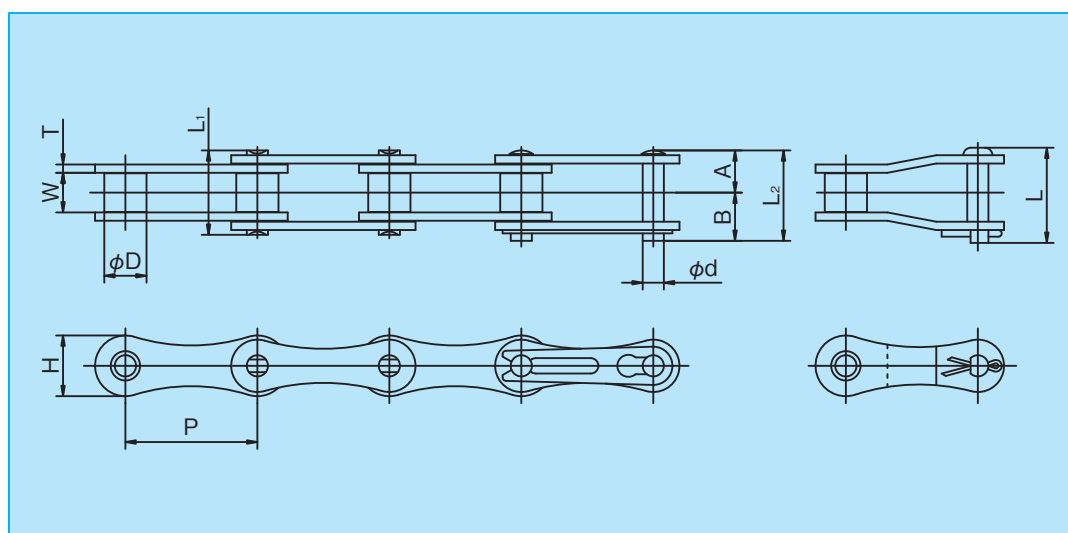
K.C.M.

CATALOG



加賀工業株式会社

標準形ローラチェーンのピッチを2倍にしたチェーンです。リンクプレートを除いて構成される部品が標準形ローラチェーンと同一の部品を使用していますから強度は変わらず、同じ長さで部品数が半分になるため軽量で経済的です。低速で比較的長い軸間距離の伝動に最適です。



○寸法表

[単位: mm]

K.C.M. チェーン番号	ピッチ P	内リンク 内幅 W	ローラ 外径 D	ピ ン						リンクプレート		平均引張強さ kN (kgf)	最大許容張力 kN (kgf)	概 略 質 量 (kg/m)	1ユニット の リンク数
				径 d	A	B	(A+A) L_1	(A+B) L_2	オフセット L	厚さ T	幅 H				
KCM A2040	25.40	7.95	7.92	3.97	8.02	9.53	16.05	17.55	18.95	1.5	11.7	17.2(1,750)	2.65(270)	0.40	120
KCM A2050	31.75	9.53	10.16	5.09	10.15	11.60	20.30	21.75	23.00	2.0	14.6	27.9(2,850)	4.31(440)	0.65	96
KCM A2060	38.10	12.70	11.91	5.96	12.65	14.15	25.30	26.80	29.45	2.4	17.5	39.5(4,000)	6.28(640)	0.95	80
KCM A2080	50.80	15.88	15.88	7.94	16.07	19.18	32.15	35.25	36.90	3.2	23.0	68.6(7,000)	10.69(1,090)	1.74	60

(注): A2080の継手リンクは割ピン形です。

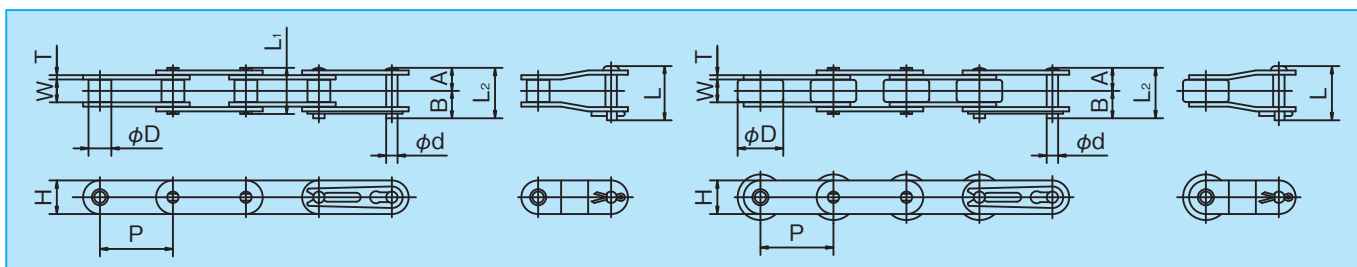
スプロケット 歯数29T (作用歯数14½) 以下はダブルピッチチェーン専用スプロケットをご利用下さい。
歯数30T (作用歯数15)、以上はKCM標準スプロケットをご利用下さい。

コンベヤ用ダブルピッチチェーンにはS形(呼び番号末尾0)とR形(呼び番号末尾2)の2種類のローラ形式があります。標準化された多数のアタッチメントを取付けて高精度の小形コンベヤとしてご利用下さい。ニッケルメッキ仕様、ステンレス仕様も用意されております。

Sローラ形



Rローラ形



○寸法表

[単位: mm]

K.C.M チェーン番号	ピッチ P	内リンク 内幅 W	ローラ 外径 D	ピ ン						リンクプレート		平均引張強さ kN (kgf)	最大許容張力 kN (kgf)	概 略 質 量 (kg/m)	1ユニット の リンク数
				径 d	A	B	(A+A) L ₁	(A+B) L ₂	オフセット L	厚さ T	幅 H				
KCM C2040 KCM C2042	25.40	7.95	7.92 15.88	3.97	8.02	9.53	16.05	17.55	18.95	1.5	11.7	17.2(1,750)	2.65(270)	0.48 0.82	120
KCM C2050 KCM C2052	31.75	9.53	10.16 19.05	5.09	10.15	11.60	20.30	21.75	23.00	2.0	14.6	27.9(2,850)	4.31(440)	0.79 1.25	96
KCM C2060 KCM C2062	38.10	12.70	11.91 22.23	5.96	12.65	14.15	25.30	26.80	29.45	2.4	17.5	39.5(4,000)	6.28(640)	1.12 1.79	80
KCM C2060H KCM C2062H	38.10	12.70	11.91 22.23	5.96	14.25	15.75	28.50	30.00	32.65	3.2	17.5	39.5(4,000)	6.28(640)	1.43 2.11	80
KCM C2080 KCM C2082	50.80	15.88	15.88 28.58	7.94	16.07	19.18	32.15	35.25	36.90	3.2	23.0	68.6(7,000)	10.69(1,090)	1.88 2.92	60
KCM C2080H KCM C2082H	50.80	15.88	15.88 28.58	7.94	17.70	20.80	35.40	38.50	40.15	4.0	23.0	68.6(7,000)	10.69(1,090)	2.37 3.41	60
KCM C2100H KCM C2102H	63.50	19.05	19.05 39.67	9.54	21.72	24.68	43.45	46.40	48.30	4.8	28.9	106.9(10,900)	17.06(1,740)	3.53 5.68	48
KCM C2120H KCM C2122H	76.20	25.40	22.23 44.45	11.11	26.85	30.25	53.70	57.10	59.30	5.6	35.0	149.1(15,200)	23.93(2,440)	4.75 7.40	40

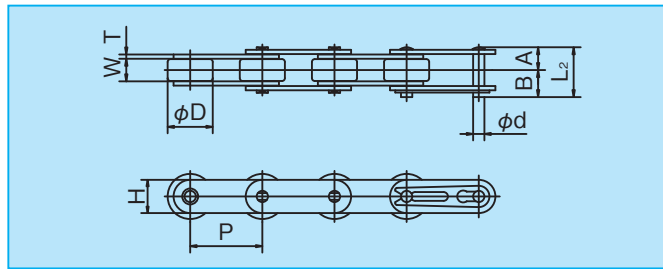
(注): C2080以上の継手リンクは割手形です。

スプロケット Sローラ形チェーンの歯数29T(作用歯数14½)以下はダブルピッチチェーン専用スプロケットをご利用下さい。
Rローラ形チェーンは、Rローラ形ダブルピッチチェーンの専用スプロケットをご利用下さい。

DLタイプダブルピッチチェーン

R形ローラをエンブラ(DL)におきかえたダブルピッチチェーンであり、軽量化や走行音の低減が可能になります。スタンダード仕様と同様に、各種アタッチメント付ニッケルメッキ仕様、ステンレス仕様もご用意出来ます。

樹脂ローラ(DL)



○寸法表

[単位: mm]

K.C.Mチェーン番号	ピッチ P	内リンク 内幅 W	ローラ 外径 D	ピ ン			リンクプレート		最大許容張力 kN (kgf)	概略質量 (kg/m)	1ユニット の リンク数
				径 d	(A+A) L_1	(A+B) L_2	厚さ T	幅 H			
KCM C2042 DL	25.40	7.95	15.88	3.97	16.05	17.55	1.5	11.7	0.44 (45)	0.49	120
KCM C2052 DL	31.75	9.53	19.05	5.09	20.30	21.75	2.0	14.6	0.69 (70)	0.80	96
KCM C2062 DL	38.10	12.70	22.23	5.96	25.30	26.80	2.4	17.5	1.03(105)	1.10	80
KCM C2062H DL					28.50	30.00	3.2				
KCM C2082 DL	50.80	15.88	28.58	7.94	32.15	35.25	3.2	23.0	1.77(180)	1.83	60
KCM C2082H DL					35.40	38.50	4.0				
KCM C2102H DL	63.50	19.05	39.67	9.54	43.45	46.40	4.8	28.9	2.55(260)	3.42	48
KCM C2122H DL	76.20	25.40	44.45	11.11	53.70	57.10	5.6	35.0	3.82(390)	4.66	40

(注): C2080以上の継手リンクは割ピン形です。

スプロケット Sローラ形チェーンは歯数29T (作用歯数14½) 以下はダブルピッチチェーン専用スプロケットをご利用下さい。
Rローラ形チェーンは、Rローラ形ダブルピッチチェーンの専用スプロケットをご利用下さい。

HKKChain



本カタログ掲載製品で注記してあるチェーンは、品質保証の国際規格であるISO9001の認証を取得したメーカー(株)杉山チェーン製作所で製造されています。

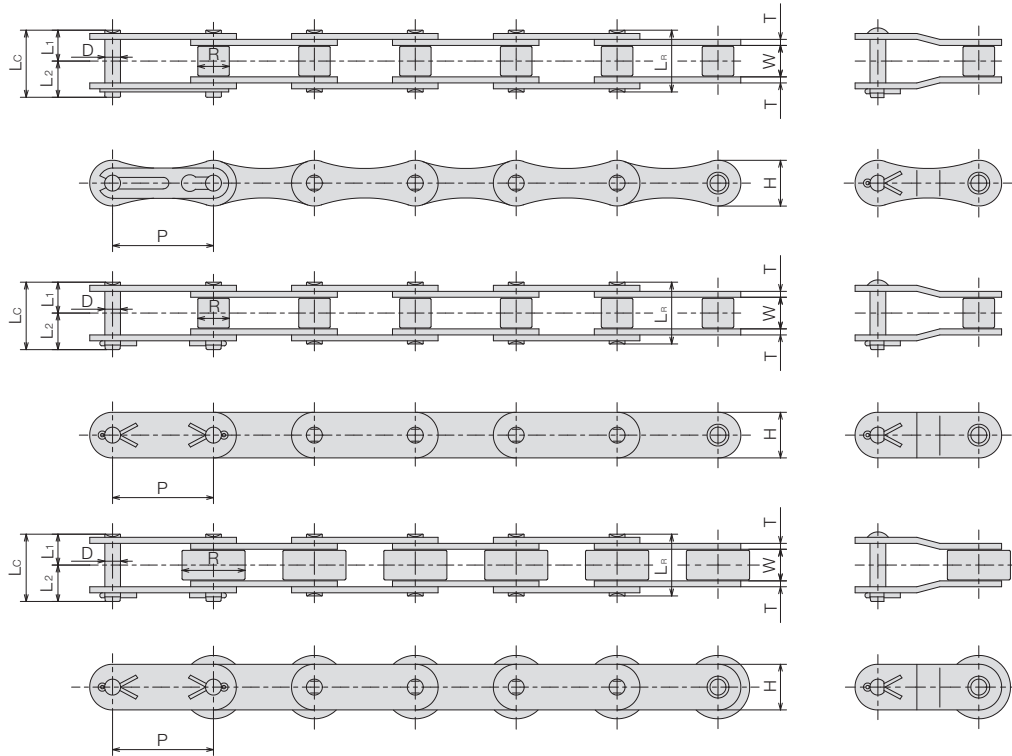


SUGIYAMA

Premium Standard Roller Chain

ANSI | Double Pitch | Standard | SBR

“SBR”タイプはソリッドブッシュとソリッドローラを標準装備したダブルピッチローラチェーンです。当社のダブルピッチローラチェーンには、2種類のプレート形状があります。一つはくびれの有るAタイプで駆動用に、もう一つはフラットなCタイプで搬送用に適しています。Cタイプには、標準サイズのSローラと、直径の大きいRローラの2種類をご用意しています。



BS Single Pitch

ANSI Single Pitch

ANSI Double Pitch

ENGL. 81X

SY Chain No.	Pitch P	Dimension - mm										Average Tensile Strength κN	Maximum Allowable Load κN	Average Chain Weight kg/m
		Roller			Pin				Plate					
		Width W	Roller Type	Dia. R	Dia. D	Length		Height H	Thickness T					
SY A2040	25.40	7.95	S	7.92	3.96	16.6	18.3	8.3	10.0	11.4	1.5	16.90	3.63	0.43
SY A2050	31.75	9.53	S	10.16	5.08	20.5	22.2	10.2	12.0	15.0	2.0	27.50	6.28	0.73
SY A2060	38.10	12.70	S	11.91	5.95	25.7	27.6	12.8	14.8	17.0	2.4	40.20	8.63	1.03
SY A2080	50.80	15.88	S	15.88	7.93	33.0	35.5	16.4	19.1	22.6	3.2	68.60	14.70	1.71
SY C2040	25.40	7.95	S	7.92	3.96	16.6	18.3	8.3	10.0	11.4	1.5	16.90	3.63	0.48
SY C2042			R	15.88										
SY C2050	31.75	9.53	S	10.16	5.08	20.5	22.2	10.2	12.0	15.0	2.0	27.50	6.28	0.82
SY C2052			R	19.05										
SY C2060H	38.10	12.70	S	11.91	5.95	28.8	31.0	14.4	16.6	17.0	3.2	40.20	8.63	1.38
SY C2062H			R	22.23										
SY C2080H	50.80	15.88	S	15.88	7.93	36.4	38.8	17.8	21.0	22.6	4.0	68.60	14.70	2.32
SY C2082H			R	28.58										
SY C2100H	63.50	19.05	S	19.05	9.53	42.4	46.0	21.2	24.8	28.6	4.8	107.90	22.60	3.46
SY C2102H			R	39.67										
SY C2120H	76.20	25.40	S	22.23	11.10	52.8	57.2	26.4	30.8	34.9	5.6	151.00	30.40	4.92
SY C2122H			R	44.45										
SY C2160H	101.60	31.75	S	28.58	14.28	67.9	73.1	34.0	39.1	47.6	7.2	257.90	53.00	8.02
SY C2162H			R	57.15										

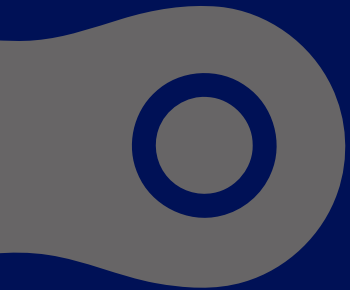
プレートの形状が瓢箪形はドライブ仕様です。Roller Type "S"は、標準タイプのローラです。Roller Type "R"は、キャリアタイプのローラです。Roller Type "R"は、プラスチックタイプのローラも製作可能です。

Technical Information



KCM

HKK



協亞 總代理

協亞貿易有限公司 SHYE YA TRADING www.sytchain.com
10483台北市中山區松江路313巷5號 sales@sytchain.com
TEL (02)2501-9566 FAX (02)2505-9866 LINE ID sytchain